

Bogota D.C., 20 de noviembre de 2017

**GRRSE- 00705-2017**

Doctor

**GERMAN DARÍO ARIAS PIMIENTA**

Director Ejecutivo

**COMISIÓN DE REGULACIÓN DE COMUNICACIONES**

Calle 59 A bis No. 5-53 Piso 9 Edificio LINK Siete Sesenta  
 3198300

Bogotá D.C.

**Asunto:** *COMENTARIOS AL PROYECTO REGULATORIO “Por la cual se modifican y establecen criterios relativos a llamadas fijo-móvil en ambiente de portabilidad numérica móvil en Colombia”*

Respetado doctor Arias,

La Empresa de Telecomunicaciones de Bogotá S.A. E.S.P. - ETB S.A. E.S.P., se permite poner a consideración de la Comisión de Regulación de Comunicaciones – CRC- algunos comentarios en relación con el documento del asunto.

Como primera medida ETB recibe con preocupación este tipo de regulación en la que se busca facilitar de manera parcializada a una de las partes dentro de las relaciones de acceso, uso e interconexión, en este caso los PRST MOVILES con mayores participación en el mercado.

Alrededor de la portabilidad numérica hemos encontrado que las dinámicas del mercado y los usuarios han cambiado y en tal sentido las relaciones de interconexión también deben ajustarse a estas necesidades, en buscar de la protección de la sana competencia y por supuesto de las medidas más justas y equitativas entre los operadores.

En tal sentido, la CRC debería buscar (como en reiteradas oportunidades lo hemos mencionado), medidas que fortalezcan o promuevan el uso de servicios fijos, así como medidas que representen ventajas normativas para fomentar el uso de estos servicios cada vez menos populares en los usuarios nacionales, este proyecto de alguna manera va a en contravía con este interés en la medida que agrega un costo adicional al modelo económico para las llamadas fijo- móvil

Ahora bien en lo que al proyecto y su articulado se refiere, es indispensable tener en cuenta como primera medida que si bien, el PRST fijo que tiene la capacidad de aplicar el esquema de enrutamiento ACQ en las llamadas FIJO a MÓVIL, es necesario realizar adecuaciones y/o migraciones de las relaciones de interconexión

en funcionamiento, proceso que tomaría un buen tiempo, tiempo que podría ser incluido en la regulación y que debería ser de al menos doce (12) meses antes de iniciar con el “Valor del cargo de intermediación en las llamadas fijo a móvil”, teniendo en cuenta además que en la mayoría de los casos los PRST móviles no facilitan los trabajos de migración al PRST fijo, para este tipo de ajustes. Más aún cuando para los PRSTM dentro del esquema OR, donde el operador asignatario incluye los costos referentes a la consulta en el ABD.

Por lo anterior en el proyecto de resolución objeto de análisis se debe poner de presente la responsabilidad del El PRST móvil dado que el PRST fijo no puede hacer los ajustes de manera unilateral, se tiene que contar entonces con la participación de la contraparte para llegar a feliz término y lograr el objetivo plasmado en la regulación.

ETB propone que en el caso en que el PRST móvil no facilite la migración de la relación de interconexión para que el PRST fijo pueda aplicar el esquema de enrutamiento ACQ, no tendrá derecho a cobrar los costos de intermediación reconocidos por la iniciativa objeto de comentarios.

Con relación al *“ARTÍCULO 2. Modificar el numeral 2.6.3.1.2 de la Sección 3 del Capítulo 6 del Título II de la Resolución CRC 5050 de 2016, el cual quedará de la siguiente manera:”*

ETB propone que se elimine la parte tachada, y se adicione lo resaltado en el subrayado, así:

*“2.6.3.1.2. El enrutamiento de las llamadas provenientes de Números Geográficos con destino a Números No Geográficos de Redes de que trata el numeral 2.6.1.2.1 del ARTÍCULO 2.6.1.2 se realizará conforme al esquema de enrutamiento de preferencia del proveedor fijo, ya sea Onward Routing o ACQ, ~~siempre y cuando aplique el mismo esquema en todas sus relaciones de interconexión y podrá tener algunas interconexiones en Onward Routing y ACQ al mismo tiempo~~”*

Lo anterior justificado en que no se debe condicionar la aplicación del esquema de enrutamiento Onward Routing o ACQ a todas sus relaciones de interconexión, ya que técnicamente y financieramente es posible y viable tener algunas interconexiones en Onward Routing y ACQ al mismo tiempo.

Para que los PRST puedan aplicar el esquema de enrutamiento ACQ deberán realizar migraciones de las relaciones de interconexión en funcionamiento, por actualización tecnológica de sus centrales actuales, este proceso es complejo y requiere de un tiempo considerable (de al menos 12 meses ) y que se fundamenta en los siguientes factores:

- 1) Participación activa del PRST fijo y MOVIL por lo que insistimos que estos procesos de migración en funcionamiento tienen una dinámica que puede ser afectada negativamente por la no participación de una de las partes.

- 2) Adicional a las actividades que el PRST fijo tendrá que hacer al interior de su red.
- 3) Prioridades diferentes en cada una de los PRST, esto es, si el proveedor móvil va a recibir una contraprestación por hacer la intermediación pues no tendrá motivación alguna para migrar. Al contrario al PRSTM, le conviene financiera y técnicamente hablando que los operadores móviles sigan operando bajo el esquema OR.

Por lo anterior, estos procesos de migración en funcionamiento de múltiples rutas de interconexión tienen una dinámica que puede generar que se logre más ágilmente con unos PRST móviles y con otros no por lo que no vemos conveniente exigir que el esquema de enrutamiento ACQ aplique para todas las relaciones de interconexión.

En opinión de ETB, desde la óptica de los PRST móviles no existe inconveniente alguno en mantener los dos (2) esquemas por un periodo de tiempo mientras se culminan de forma exitosa los ajustes de todas las relaciones de acceso, uso e interconexión.

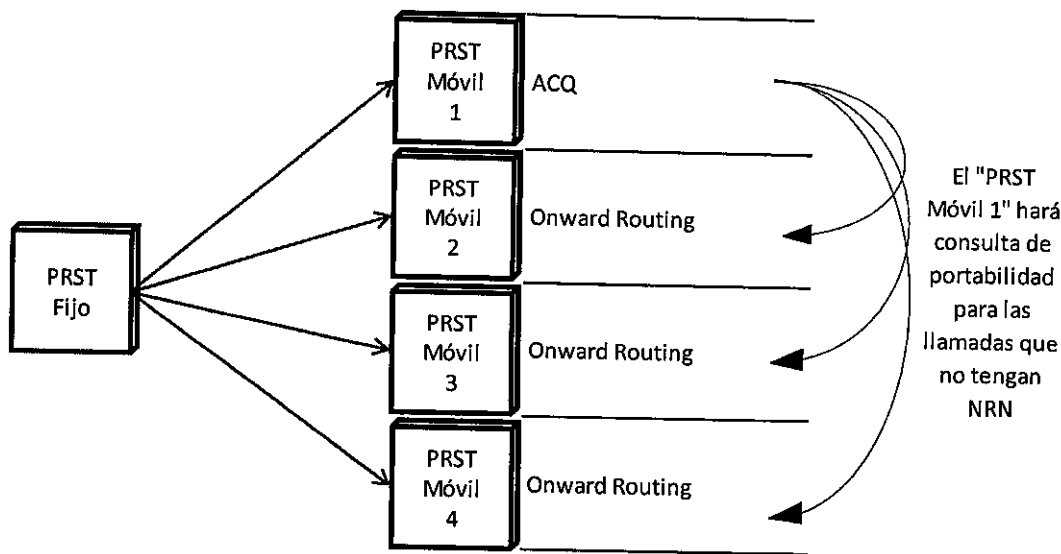
Vale la pena comentar que esta exigencia de aplicar el esquema de enrutamiento ACQ para todas las interconexiones tiene un impacto financiero positivo solo para las redes móviles sobre todo para los que tienen mayor participación en el mercado, dejando a los PRST fijos en una posición de desventaja y con impacto financiero negativo.

Teniendo en cuenta lo anterior, ETB insiste en que es posible técnicamente que para aquella relación de interconexión que ya sea viable aplicar ACQ, se pueda hacer, sin esperar que todas las relaciones de interconexión estén listas.

A continuación se expone la situación de manera gráfica, que justifica que si es posible tener los dos esquemas en funcionamiento mientras se va alistando todas las relaciones de interconexión:

### **Gráfica 1**

**Esquema de Enrutamiento**



Fuente: Elaboración propia

Teniendo en cuenta la Gráfica 1, el "PRST Fijo" tiene la capacidad de enrutar al "PRST Móvil 1", la numeración signataria del "PRST Móvil 1" más los números portados al "PRST Móvil 1".

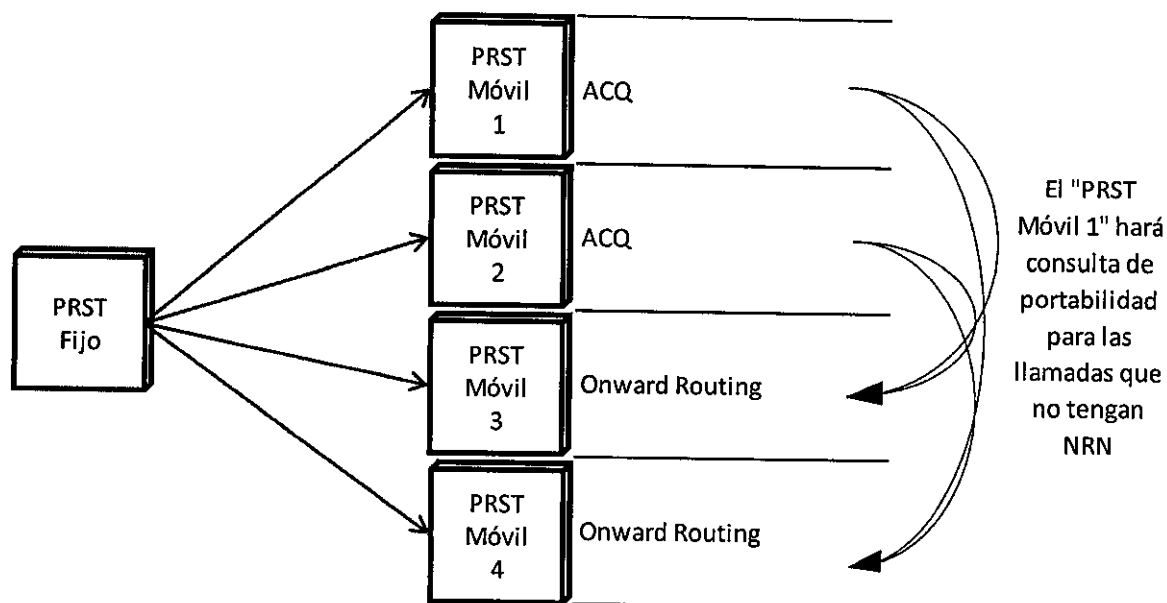
En la "Gráfica 1" no existirán llamadas portadas desde los "PRST Móvil 2", "PRST Móvil 3" y del "PRST Móvil 4" hacia el "PRST Móvil 1", ya que con el "PRST Móvil 1" se tiene ACQ. Si se tendrán llamadas portadas desde el "PRST Móvil 1", hacia el "PRST Móvil 2", "PRST Móvil 3" y "PRST Móvil 4".

Vale la pena mencionar que el PRST móvil, para el ejemplo el "PRST MÓVIL 1", está en la capacidad de realizar consulta de portabilidad numérica móvil cuando el numero móvil B en la llamada Fijo a Móvil no tienen el NRN de tal forma que encamine en forma directa la llamada hacia la red correcta de destino, y cuando el numero móvil B tiene NRN el "PRST MÓVIL 1" no tendrá que realizar consulta de portabilidad numérica por lo que finalizará de forma exitosa la llamada.

Esto reducirá los costos de las llamadas Fijo a Móvil, porque existe un PRST Móvil con el cual no existirá "Cargos de intermediación".

**Gráfica 2**

### Esquema de Enrutamiento



Fuente: Elaboración propia

Teniendo en cuenta la Gráfica 2, el “PRST Fijo” tiene la capacidad de enrutar al “PRST Móvil 1” y al “PRST Móvil 2”, la numeración signataria del “PRST Móvil 1” más los números portados al “PRST Móvil 1” y la numeración signataria del “PRST Móvil 2” más los números portados al “PRST Móvil 2”

En la “Gráfica 2” no existirán llamadas portadas desde los “PRST Móvil 3” y del “PRST Móvil 4” hacia el “PRST Móvil 1” y hacia “PRST Móvil 2”, ya que con el “PRST Móvil 1” y el “PRST Móvil 2” se tiene ACQ. Si se tendrán llamadas portadas desde el “PRST Móvil 1” y “PRST Móvil 2”, hacia el “PRST Móvil 3” y “PRST Móvil 4”.

Esto reducirá los costos de las llamadas Fijo a Móvil, porque existe dos PRST Móvil con el cual no existirá “Cargos de intermediación”

De esta forma descrita se irá trabajando hasta que se tengan el esquema ACQ con todas las relaciones de interconexión.

Adicionalmente, ETB considera y en contravía con lo expresado por la CRC en documento soporte al proyecto de resolución donde menciona que:

*“Sin embargo, es importante que sea cual fuere la aproximación técnica del proveedor fijo, ésta debe ser la misma con todos los proveedores móviles de lo contrario se introducirán complejidades técnicas y operaciones innecesarias.”*

No se comparte, ni se identifican las complejidades técnicas y las operacionales que menciona el regulador, entre otras porque no relacionan y no se especifican, al

contrario ETB lo ve totalmente viable, el tema radica en la voluntad del proveedor móvil para atender los requerimientos de los proveedores fijos y de manera conjunta trabajar para adelantar realizar en conjunto los ajustes correspondiente.

Por otro lado se evidencia que este tema radica en gran parte en la actualización de los nodos de interconexión para los PRST fijos, situación que a todas luces es importante y relevante sobre todo para los niveles de inversión. Sin embargo, cuando se logre la materialización técnica en las redes fijas, lo que si resulta imperativo es la participación de los PRST Móviles, la cual desde el punto de vista de ETB debería ser regulado y obligatorio para estos, de lo contrario serían los operadores fijos los únicos obligados ya que los móviles solo lo harán de manera voluntaria si estas cargas responden a sus prioridades y necesidades dentro del negocio, situación que no se es clara dentro la propuesta regulatoria.

Aunado a lo anterior, vale la pena manifestar que ETB ha solicitado algunos PRST móviles la migración de nodos, gestión que no se ha materializado y sobre la que se lleva más de seis meses sin haberse logrado una solución definitiva, lo anterior justificado en que el interés es de solo una de las partes, antecedente que puede ser repetido en la implementación del esquema de enrutamiento ACQ.

En concordancia con lo anterior, ETB solicita a la CRC que en virtud con el artículo 4 de la Ley 1341 de 2009, reconocido por el documento de soporte de este proyecto en el cual se establece que *“uno de los fines de la intervención del Estado en el sector de las Tecnologías de la Información y las Comunicaciones (TIC) es garantizar la interconexión y la interoperabilidad de las redes de telecomunicaciones, así como el acceso a los elementos de las redes e instalaciones esenciales de telecomunicaciones necesarios para promover la provisión y comercialización de servicios, contenidos y aplicaciones que usen TIC”* en tal sentido y teniendo en cuenta que la BDA de portabilidad y los cargos de acceso son indispensables para las lograr la interoperabilidad en las redes, se hace necesario que desde la misma regulación se establezcan las obligaciones tanto para los proveedores fijos, como para los proveedores móviles para cumplir el fin que persigue el regulador de entrar en vigencia la iniciativa regulatoria.

Con relación al *“ARTÍCULO 3. Modificar el Artículo 2.6.5.6. de la Sección 5 del Capítulo 6 del Título II de la Resolución CRC 5050 de 2016, el cual quedará de la siguiente manera:”*

En el numeral 2.6.5.6.1. no contempla que pasa con el esquema de enrutamiento ACQ en las llamadas Fijo a Móvil cuando el PRST móvil es el titular de la llamada. Como el PRST móvil es el responsable de llamada y se queda con la tarifa, los costos de consulta a la BDO no deben ser asumidos por el proveedor que origine la comunicación, sino que estos deberían ser asumidos por el proveedor móvil donde termine la llamada (TIGO).

Aun cuando la CRC incluyo este tema en el documento soporte del proyecto no fue reflejado en el proyecto de resolución objeto de comentarios tal como se indica a continuación:

*“Ahora bien, se ha considerado el caso especial del proveedor Colombia Móvil (Tigo), el cual como titular de sus llamadas fijo-móvil, mantiene el statu quo. Adicionalmente, como se muestra en la Tabla 3, se podría considerar en estricto sentido, que el proveedor Colombia Móvil (Tigo) debería de pagarle al proveedor fijo un costo de consulta a la base de datos (dipping cost) en el caso del tráfico que este último encamina hacia el primero, mediante el uso de ACQ.”*

Teniendo en cuenta lo expuesto se propone complementar el artículo 2.6.5.6 con el párrafo que se encuentra subrayado la siguiente redacción, adicionando lo resaltado en el subrayado, así:

**“ARTÍCULO 2.6.5.6. ENRUTAMIENTO Y ASIGNACIÓN DE COSTOS DE CONSULTA Y TRANSPORTE**

*Los costos de consulta a la BDO para enrutar cada comunicación y los costos adicionales por transporte a través de la red de un tercero, cuando apliquen, se asignarán de acuerdo con los siguientes criterios:*

*2.6.5.6.1. En el esquema de enrutamiento ACQ, los costos de consulta a la BDO serán asumidos por el proveedor que origine la comunicación. En el caso relativo a comunicaciones de larga distancia internacional entrantes, el proveedor de larga distancia internacional responsable de entregar la comunicación en el destino, será considerado como el proveedor que origina la comunicación.”*

*En el esquema de enrutamiento ACQ, en las llamadas FIJO a MÓVIL donde el PRTS móvil es el titular de la llamada, los costos de la consulta a la BDO serán asumidos por el proveedor Móvil, por lo que se aplicará el VALOR DE CARGO DE INTERMEDIACIÓN EN LLAMADAS FIJO MÓVIL del ARTÍCULO 4.3.2.13. Adicionado en la presente resolución.”*

Vale la pena comentar que este requerimiento se soporta en que la tarifa Fijo- Móvil regulada contempla el costo de intermediación como un valor adicional pero no contempla que tenga ser cancelado al PRST FIJO cuando este realiza la consulta de la BDO.

Frente al artículo 4, no queda clara la redacción, ni lo que se espera con el mismo, agradecemos a la CRC su aclaración y el objetivo que persigue con dicha redacción.

Al respecto del artículo 8 del proyecto, consideramos que el porcentaje de 20,06% establecido por la CRC en este artículo impacta negativamente el modelo de costos de tarifa Fijo Móvil de forma importante por lo que solicitamos que este sea reevaluado para que sea menor y se tenga en cuenta los niveles de inversión, no solo en los ajustes necesarios para el esquema ACQ, sino teniendo en cuenta que el

Carrera 7 No 20 – 99 Piso 1 Oficina de Correspondencia ETB  
Código Postal: 110311.  
Conmutador: 242 2000

tráfico cada vez es menor y por lo tanto los ingresos relacionados con esta terminación es cada vez más descendiente y no se compadece con el valor propuesto y si generan cargas desproporcionadas a un servicio que debía ser fortalecido e impulsado por el regulador.

Esperamos entonces con estos comentarios aportar de manera satisfactoria para la publicación definitiva de esta disposición.

Agradecemos de antemano su atención y esperamos que los comentarios sean útiles y sirvan de apoyo para la mejor gestión regulatoria.

Cordial saludo,



**PAULA GUERRA TAMARA**

**Gerente**

**Gerencia de Regulación y Responsabilidad Social Empresarial  
Secretaría General.**

**Elaboró:** Héctor Tique- Dirección de Negocios con Operadores

**Revisó:** María Helena Martínez- Dirección de Negocios con Operadores

María Camila Galvis Gómez- Gerencia de Regulación y Responsabilidad Social Empresarial