



DANTZIG

CONSULTORES

Manual del Modelo IP

*Documento preparado por Dantzig Consultores para
la Comisión de Regulación de Comunicaciones,
República de Colombia.*



Índice

- ÍNDICE..... 1**
- OPERACIÓN DEL MODELO 3**
 - Consideraciones Generales..... 3*
 - Obtención de Resultados de CTLP..... 6*
 - Obtención de Resultados de LRIC Puro 8*
 - Variación de Módulo de Roaming 9*
- DESCRIPCIÓN GENERAL DEL MODELO 9**
- CARGA DE DATOS..... 13**
 - ARCHIVO: 00.ESCENARIOS.XLSM 14
 - Hoja 'Datos.Econ'..... 14*
 - Hoja 'Dda.Esc'..... 15*
 - Hoja 'CU.Esc'..... 16*
 - Hoja 'Listas'..... 16*
 - Hoja 'FullRun'..... 17*
 - Hoja 'QMovRun'..... 17*
 - Hoja 'QMovRunPuro'..... 17*
 - Hoja 'Resultados'..... 18*
 - Hoja 'Aux Puro'..... 18*
 - Hoja 'DEBUG'..... 19*
 - Hoja 'Estilos'..... 19*
 - ARCHIVO: 01.1.DDA.IT.XLSX 19
 - Hoja 'Dda.Nac.IT'..... 19*
 - Hoja 'IT.Comp'..... 19*
 - Hoja 'IT.Vel.Com'..... 20*
 - ARCHIVO: 01.1.DDA.MOV.XLSX 20
 - Hoja 'Dda.Mov'..... 20*
 - Hoja 'DesaGeo'..... 21*
 - HOJA 'Roaming'..... 21*
 - ARCHIVO: 01.1.DDA.TF.XLSX..... 23
 - Hoja 'Dda.Nac.TF'..... 23*
 - Hoja 'TF.Comp'..... 23*
 - Hoja 'Dda.Traf'..... 24*
 - ARCHIVO: 01.1.DDA.TV.XLSX 24
 - Hoja 'Dda.Nac.CATV'..... 24*
 - Hoja 'CATV.Comp'..... 25*
 - Hoja 'HP'..... 25*
 - ARCHIVO: 01.2.DDA.MULTISERV.XLSX 26
 - ARCHIVO 01.3.DDA.SAL.RED.XLSX..... 26
 - ARCHIVO: 01.4.DDA.SAL.OTROS.XLSX..... 26
 - ARCHIVO: 02.1.RED.OPTIM.XLSM 26
 - Hoja "parám.Pex"..... 26*
 - Hoja "Panel.Control"..... 27*
 - ARCHIVO: 02.2.RED.FIJA.ACCESO.XLSX 27
 - ARCHIVO: 03.1.RED.TX.DISTRIB.XLSX 28
 - ARCHIVOS: 03.2.TX.INTER.URB.LECT_DDA.XLSX, 03.2.TX.INTER.URB.ESC1-4.XLSX, 03.2.TX.INTER.URB.ESC5-8.XLSX,
03.2.TX.INTER.URB.ESC9-12.XLSX, 03.2.TX.INTER.URB.ESC13-16.XLSX, Y 03.2.TX.INTER.URB.ESC16-20.XLSX, 28
 - ARCHIVO: 04.RED.FIJA.NUCLEO.NGN.XLSX..... 29



ARCHIVO: 05.RED.HFC.XLXS 29

ARCHIVO: 06.RED.FIJA.RESULT.XLSX 30

ARCHIVO: 08.RRHH.XLSM 30

Hoja 'Panel de Control' 30

Hoja 'Lectura' 31

Hoja 'Param.Dis' 31

Hoja 'Base' 31

Hoja 'Estruc.Tipo' 32

Hoja 'Listas' 32

Ejecución de los escenarios 32

ARCHIVO: 09.INV.ADM.XLSM 33

Hoja 'Panel de Control' 33

Hoja 'Fisicos' 33

Hoja 'Costos' 33

Ejecución de los escenarios 34

ARCHIVO: 10.SISTEMAS.XLSM 34

Hoja 'Panel de Control' 34

Hoja 'Metricas' 34

Hoja 'Sistemas' 34

Hoja 'MicroConect' 35

Ejecución de los escenarios 36

ARCHIVO: 11.BBSS.XLSM 36

Hoja 'Panel de Control' 36

Hoja 'Fisicos' 36

Hoja 'Costos' 36

Hoja 'Cálculos' 37

Ejecución de los escenarios 37

ARCHIVO: 13.RECUPERA.COSTOS.XLSM 37

Hoja 'Panel de Control' 37

Hoja 'BD.Costos' 37

Hoja 'Asignación' 38

ARCHIVO: '14.RESULTADOS.XLSM' 39

EXPLICACIÓN MANEJO DISEÑO RED 39

 DEMANDA PARA EL DISEÑO DE RED 41

Demanda Para red en Caso Redes Móviles 41

Demanda Caso Redes Fijas 42

 PARÁMETROS PARA DISEÑO DE LA RED DE ACCESO 43

Caso Móvil 43

Caso Fijo 45

 PARÁMETROS DISEÑO RED NÚCLEO 46

Caso Móvil 46

Caso Fijo 47

 ENTREGA DE RESULTADOS 48



OPERACIÓN DEL MODELO

Para la ejecución del modelo es necesario verificar las siguientes condiciones:

- Versión de Excel: V12, lo cual se indica en el menú cuando se abre el archivo de escenarios.
- Seguridad y centros de Confianza: Macros y Componentes ActiveX

La operación del modelo se puede realizar a través de dos modos, el primero de ellos es dirigiéndose directamente a las hojas y pulsando los botones, el segundo de los modos es utilizar la barra o cinta de office 2007 o 2010 con nombre 'MIP CRC'. Debido a que los objetivos de ejecución pueden ser distintos, la operación del modelo y observación de resultados se organizarán en base a estos, más la descripción funcional de las alternativas se encuentra más adelante en la carga de datos.

CONSIDERACIONES GENERALES

Las interacciones a nivel de código base entre las herramientas de office es bastante complicada, por lo que se recomienda al momento de ejecutar el modelo no utilizar otras herramientas de office, ya que pueden interferir en la ejecución del modelo.

Excel desde la versión 12 en adelante (office 2007) ha tenido sistemáticamente problemas de manejo de memoria, para lo cual utilizaron como solución la limpieza de esta bajo un período de inactividad de Excel, por lo que se recomienda que entre corridas sucesivas del modelo, o bien cierre y abra completamente Excel, o espere al menos 45 segundos con Excel completamente inactivo para que la memoria sea liberada.

En general el único archivo que se ejecuta para la obtención de resultados es '00.escenarios.xlsm', para ello la apertura del archivo recomendada es a partir de una sesión de Excel completamente nueva (es decir que antes haya estado completamente cerrado Excel), donde además acepte los macros y componentes ActiveX y vínculos.

En la ejecución del modelo LRIC puro, es donde se pueden producir de forma más probable problemas de memoria, para ello existen dos métodos de ejecución. El primero de ellos (botón 'Corre' o botón 'Paso Lric Puro'), es recomendable utilizarlo cuando se calculan los costos incrementales de uno o dos servicios, si es que son más que estos, es preferible la segunda opción, a pesar de que esta requiera más capacidades de procesamiento del PC. La segunda forma de ejecución (botón 'Corre Alt' o botón 'Paso Lric Puro Alternativo'), esta opción maneja de mejor forma la memoria, pero requiere capacidades de procesamiento mayores, se comporta establemente para escenarios donde se calculan varios costos incrementales, los cuales se calculan a una tasa decreciente de 3 a 4 minutos por servicio, aproximadamente.

Los resultados entregados por el modelo siguen la siguiente nomenclatura:

- Servicios Principales



- Telefonía: Resultados correspondientes a los costos a recaudar para el servicio de telefonía, donde para el caso de las compañías móviles se incluye mensajería e internet.
- Internet Dedicado: Resultados correspondientes a los costos a recaudar para el servicio de internet dedicado.
- TV Cable: Resultados correspondientes a los costos a recaudar para el servicio de TV Cable HFC.
- Servicios de Telefonía:
 - FX_Linea Telefonica: Costo por acceso de Telefonía Fija asociado a la componente fija del servicio de telefonía.
 - FX_Local-On: Costo por minuto de Telefonía Fija asociado a una llamada local dentro de una red de telefonía fija.
 - FX_Local-Sal: Costo por minuto de Telefonía Fija asociado a una llamada local hacia otra red, en el costo asociado sólo al tramo de red propio.
 - FX_Local-Ent: Costo por minuto de Telefonía Fija asociado a una llamada local desde otra red, en el costo asociado sólo al tramo de red propio.
 - FX_Local Ext-On: Costo por minuto de Telefonía Fija asociado a una llamada local extendida dentro de una red de telefonía fija.
 - FX_Local Ext-Sal: Costo por minuto de Telefonía Fija asociado a una llamada local extendida hacia otra red, en el costo asociado sólo al tramo de red propio.
 - FX_Local Ext-Ent: Costo por minuto de Telefonía Fija asociado a una llamada local extendida desde otra red, en el costo asociado sólo al tramo de red propio (**Cargo de Acceso Local Extendido**).
 - FX_LDN-On: Costo por minuto de Telefonía Fija asociado a una llamada de larga distancia nacional dentro de una red de telefonía fija.
 - FX_LDN-Sal: Costo por minuto de Telefonía Fija asociado a una llamada de larga distancia nacional hacia otra red, en el costo asociado sólo al tramo de red propio.
 - FX_LDN-Ent: Costo por minuto de Telefonía Fija asociado a una llamada de larga distancia nacional desde otra red, en el costo asociado sólo al tramo de red propio.
 - FX_LDI-Sal: Costo por minuto de Telefonía Fija asociado a una llamada de larga distancia internacional, en el costo asociado sólo al tramo de red propio.



- FX_LDI-Ent: Costo por minuto de Telefonía Fija asociado a una llamada de larga distancia internacional, en el costo asociado sólo al tramo de red propio.
- FX_Movil-Sal: Costo por minuto de Telefonía Fija asociado a una llamada a terminales móviles, en el costo asociado sólo al tramo de red propio.
- FX_Movil-Ent: Costo por minuto de Telefonía Fija asociado a una llamada desde terminales móviles, en el costo asociado sólo al tramo de red propio.
- FX_IXy-on: Costo por minuto de Telefonía Fija asociado a una llamada a los servicios IXY dentro de una red de telefonía fija.
- FX_IXy-Sal: Costo por minuto de Telefonía Fija asociado a una llamada a los servicios IXY hacia otra red, en el costo asociado sólo al tramo de red propio.
- FX_IXy-Ent: Costo por minuto de Telefonía Fija asociado a una llamada desde los servicios IXY desde otra red, en el costo asociado sólo al tramo de red propio.
- FX_800-on: Costo por minuto de Telefonía Fija asociado a una llamada a los servicios 800 dentro de una red de telefonía fija.
- FX_800-Sal: Costo por minuto de Telefonía Fija asociado a una llamada a los servicios 800, 900 y 901 hacia otra red, en el costo asociado sólo al tramo de red propio.
- FX_800-Ent: Costo por minuto de Telefonía Fija asociado a una llamada desde los servicios 800, 900 y 901 desde otra red, en el costo asociado sólo al tramo de red propio.
- FX_113-Ent: Costo por minuto de Telefonía Fija asociado a una llamada desde los servicios 113 desde otra red, en el costo asociado sólo al tramo de red propio.
- FX_CC-Ent: Costo por minuto de Telefonía Fija asociado a una llamada desde los servicios de callcenter desde otra red, en el costo asociado sólo al tramo de red propio.
- Mov_Mov-On: Costo por minuto de Telefonía móvil asociado a una llamada dentro de la red propia.
- Mov_Mov-Sal: Costo por minuto de Telefonía móvil asociado a una llamada fuera de la red propia a terminales móviles, en el costo asociado sólo al tramo de red propio.
- Mov_Mov-Ent: Costo por minuto de Telefonía móvil asociado a recibir una llamada desde terminales móviles fuera de la red propia, en el costo asociado sólo al tramo de red propio (**Cargo de Acceso Móvil para el caso LRIC puro**).
- Mov_Fij-Sal: Costo por minuto de Telefonía móvil asociado a una llamada fuera de la red propia a terminales fijos, en el costo asociado sólo al tramo de red propio.



- Mov_Fij-Ent: Costo por minuto de Telefonía móvil asociado a recibir una llamada desde terminales fijos fuera de la red propia, en el costo asociado sólo al tramo de red propio.
- Mov_SMS-On: Costo por mensaje SMS de Telefonía móvil asociado a un mensaje dentro de la red propia.
- Mov_SMS-Sal: Costo por mensaje SMS de Telefonía móvil asociado a un mensaje fuera de la red propia a terminales móviles, en el costo asociado sólo al tramo de red propio.
- Mov_SMS-Ent: Costo por mensaje SMS de Telefonía móvil asociado a recibir un mensaje desde terminales móviles fuera de la red propia, en el costo asociado sólo al tramo de red propio (**Cargo de Acceso Móvil SMS para el caso LRIC puro**).
- Mov_MMS-On: Costo por mensaje MMS de Telefonía móvil asociado a un mensaje dentro de la red propia.
- Mov_MMS-Sal: Costo por mensaje MMS de Telefonía móvil asociado a un mensaje fuera de la red propia a terminales móviles, en el costo asociado sólo al tramo de red propio.
- Mov_MMS-Ent : Costo por mensaje MMS de Telefonía móvil asociado a recibir un mensaje desde terminales móviles fuera de la red propia, en el costo asociado sólo al tramo de red propio .
- Mov_ITN: Costo por Megabyte cursado (incluido uplink y downlink) de Internet Móvil, correspondiente a sólo el costo de la red propia (excluye contenido e ISP) (en el caso de CTLP es el valor utilizado para el valor de **Roaming de Datos**).
- Servicios de Internet Dedicado (no incluye contenidos, transporte internacional, ni ISP):
 - Fijo: Componente de costo fija por acceso de Internet Dedicado.
 - Variable: Componente de costo variable por acceso por velocidad comercial de bajada en el dowlink.
- Servicios de Televisión(no incluye contenidos):
 - Fijo: Componente de costo fija por acceso de servicios de televisión HFC.

OBTENCIÓN DE RESULTADOS DE CTLP

Para la obtención de resultados de Costo Total de Largo Plazo o CTLP existen dos opciones:



- Corrida Normal o Completa:
 - Opción Cinta de Opciones:
 - Preparación: Abra sólo '00.escenarios.xlsx' en una sesión de Excel completamente nueva. En la cinta de Excel bajo la viñeta MIP CRC diríjase al componente 'CTLP Móvil', verifique que el cuadro de comprobación (check box) de la opción de **'Roaming'** no esté seleccionado.
 - Ejecución: En la cinta de Excel bajo la viñeta MIP CRC diríjase al componente 'Ejecución de CTLP' y pulse en forma secuencial los Botones 'Paso 1', 'Paso 2', 'Paso 3' y 'Paso 4'
 - Lectura de Resultados: Los resultados se encuentran en la hoja resultados en el rango J9:AC64.
 - Opción Hoja 'FullRun':
 - Preparación: Abra sólo '00.escenarios.xlsx' en una sesión de Excel completamente nueva. En la cinta de Excel bajo la viñeta MIP CRC diríjase al componente 'CTLP Móvil', verifique que el cuadro de comprobación (check box) de la opción de **'Roaming'** no esté seleccionado.
 - Ejecución: En la hoja 'FullRun' pulse en forma secuencial 'Paso 1', 'Paso 2', 'Paso 3' y 'Paso 4'. En esta hoja además se podrá observar el tiempo de ejecución y los archivos actualizados.
 - Lectura de Resultados: Los resultados se encuentran en la hoja resultados en el rango J9:AC64.
- Corrida Caso Móvil o Corrida Parcial (sólo aplicable a los escenarios de firmas completamente móviles)
 - Opción Cinta de Opciones:
 - Preparación: Abra sólo '00.escenarios.xlsx' en una sesión de Excel completamente nueva. En la cinta de Excel bajo la viñeta MIP CRC diríjase al componente 'CTLP Móvil', verifique que el cuadro de comprobación (check box) de la opción de **'Roaming'** no esté seleccionado (salvo que deliberadamente desee hacerlo).
 - Ejecución: En la cinta de Excel bajo la viñeta MIP CRC diríjase al componente 'CTLP Móvil' y pulse en forma secuencial los Botones 'Paso 1' y 'Paso 2'.
 - Lectura de Resultados: Los resultados se encuentran en la hoja resultados en el rango J9:AC64.



- Opción Hoja 'CTLP Móvil':
 - Preparación: Abra sólo '00.escenarios.xlsm' en una sesión de Excel completamente nueva. En la cinta de Excel bajo la viñeta MIP CRC diríjase al componente 'CTLP Móvil', verifique que el cuadro de comprobación (check box) de la opción de **'Roaming'** no esté seleccionado, o en la hoja 'QMovRun' en la celda H19 seleccione 'NO'(salvo que deliberadamente desee hacerlo).
 - Ejecución: En la hoja 'QMovRun' pulse en forma secuencial 'Paso 1' y 'Paso 2'. En esta hoja además se podrá observar el tiempo de ejecución y los archivos actualizados.
 - Lectura de Resultados: Los resultados se encuentran en la hoja resultados en el rango J9:AC64.

OBTENCIÓN DE RESULTADOS DE LRIC PURO

Para la obtención de resultados del LRIC puro o costos incrementales por servicio existen dos opciones.

- Corrida Normal o Completa: En esta versión se encuentra deshabilitada la opción.
- Corrida Caso Móvil o Corrida Parcial (sólo aplicable a los escenarios de firmas completamente móviles)

- Opción Cinta de Opciones:
 - Preparación: Abra sólo '00.escenarios.xlsm' en una sesión de Excel completamente nueva. En la cinta de Excel bajo la viñeta MIP CRC diríjase al componente 'CTLP Móvil', verifique que el cuadro de comprobación (check box) de la opción de **'Roaming'** no esté seleccionado (salvo que deliberadamente desee hacerlo).
 - Ejecución: En la cinta de Excel bajo la viñeta MIP CRC diríjase al componente 'CTLP Móvil' y pulse en forma secuencial los Botones 'Paso 1' y 'Paso 2'.
 - Lectura de Resultados: Los resultados se encuentran en la hoja resultados en el rango J72:AC123.
- Opción Hoja 'CTLP Móvil':
 - Preparación: Abra sólo '00.escenarios.xlsm' en una sesión de Excel completamente nueva. En la cinta de Excel bajo la viñeta MIP CRC diríjase al componente 'CTLP Móvil', verifique que el cuadro de comprobación (check box) de la opción de **'Roaming'** no esté seleccionado, o en la hoja



'QMovRun' en la celda H19 seleccione 'NO' (salvo que deliberadamente desee hacerlo).

- Ejecución: En la hoja 'QMovRun' pulse en forma secuencial 'Paso 1' y 'Paso 2'. En esta hoja además se podrá observar el tiempo de ejecución y los archivos actualizados.
- Lectura de Resultados: Los resultados se encuentran en la hoja resultados en el rango J72:AC123.

VARIACIÓN DE MÓDULO DE ROAMING

Este módulo además de activar el diseño de los elementos requeridos para el Roaming sobre redes móviles, se encarga de realizar activar la serie de escenarios contenidos en el archivo '01.I.dda.MOV.xlsx'. Estos elementos de red así como los escenarios de mayor demanda sobre las redes considerada se manejan desde el archivo '00.escenarios.xlsm'.

Para activar estas opciones y escenarios es necesario ir a la hoja 'QMovRun' y seleccionar en la celda H19 la opción 'SI', o en su defecto ir a la cinta de Excel bajo la viñeta MIP CRC dirigirse al componente 'CTLP Móvil', verificar que el cuadro de comprobación (check box) de la opción de '**Roaming**' con un sí. Luego para seleccionar los escenarios es necesario variar las celdas H24 y H25.

Una vez activado el módulo de Roaming los escenarios para firmas móviles contarán con ello y los resultados del CTLP y del LRIC puro ya incluirán dichos escenarios.

Para verificar la correcta ejecución es necesario revisar la hoja 'DEBUG' del modelo, si es que se ha producido un error de cálculo o pérdida de un vínculo se creará un acceso directo al archivo que presente errores.

DESCRIPCIÓN GENERAL DEL MODELO

El Modelo IP desarrollado por Dantzig para la CRC es una herramienta de cálculo con base a los costos, información de demanda y criterios de diseño, permite calcular los costos mínimos para recuperar las inversiones y gastos asociados al despliegue de una red proyectada con base en estimaciones de demanda futura.

Este enfoque de modelación se basa en la metodología '*Forward-Looking Cost*', la cual se encuentra, en sus principios económicos, Laffont y Tirole en su libro "Competition in Telecommunications" (Laffont & Tirole, 2000), la cual fue implementada y aplicada en un país en el mercado de las telecomunicaciones, por primera vez en el Reino Unido por parte de la OFTEL en el año 1998.



Este enfoque recibe el nombre *Forward-Looking Cost*, debido a que se basa en una proyección de los costos con base en estimaciones de demanda. En términos de procedimientos los que se realiza en este tipo de modelos es:

- Reconocer y organizar la información relevante, la cual es principalmente:
 - Reglamentos y leyes del país,
 - Información de inventario actual de las redes, en términos de tecnologías, cantidad de equipos, etc.
 - Información de la cobertura de la red.
 - Información acerca de los estándares mínimos de calidad exigidos en el país.
 - Información histórica de los clientes de la empresa, y de los tráficos relevantes a ser modelados.
 - información de costos de inversión y operación actual de la empresa.
 - Información de costos administrativos y de personal de la empresa.
 - Información de metodologías de cálculo financiero del país en cuestión.
 - Entre otros aspectos particulares de cada país a tener en consideración.
- Realizar una estimación de la demanda que enfrentará la empresa. La cual se referirá no sólo a los clientes, sino que también a los tráficos según cada uno de los tipos de servicio.
- Con base en la estimación de demanda y a los estándares mínimos de calidad de provisión de servicio, se procede a estimar la demanda máxima que enfrentará la empresa en el futuro.
- Con base en la demanda máxima, se procede con el diseño de la red de la empresa, lo cual se realiza con base en metodologías de diseño de redes con un enfoque de planificación, y con el objetivo de obtener niveles de inversión y de gasto, en esquemas del tipo CAPEX y OPEX. En este sentido, no se trata de una ingeniería de detalles que pretende reconstruir a la empresa, sino que se trata de rediseñar a la empresa, pero con el fin de estimar los niveles de inversión requeridos, y con base en la tecnología más difundida y eficiente disponible al momento de aplicar o desarrollar el proceso de regulación o evaluación.
- Con base en los principales impulsores de la red, se procede con la estimación de los costos administrativos y de recursos humanos, lo anterior también se realiza considerando la realidad de cada país, que en particular en el caso de este tipo de costos suele ser muy disímil, inclusive entre empresas de la misma marca.



- El resultado de los dos puntos anteriores son los niveles de inversión y gasto total de la empresa proyectado en los años de evaluación que se hayan definido por el demandante del proyecto. Junto con este resultado, y el de las estimaciones de demanda, se definen criterios de asignación de los costos a los servicios, los que permiten estimar por ejemplo costos fijos, costos variables u otro tipo de cargo del cual se quiera estimar el mínimo valor que permitiría recuperar los costos en dicho plazo. La metodología de recuperación puede ser con respecto ya sea a los costos totales, o también con respecto a los costos incrementales.

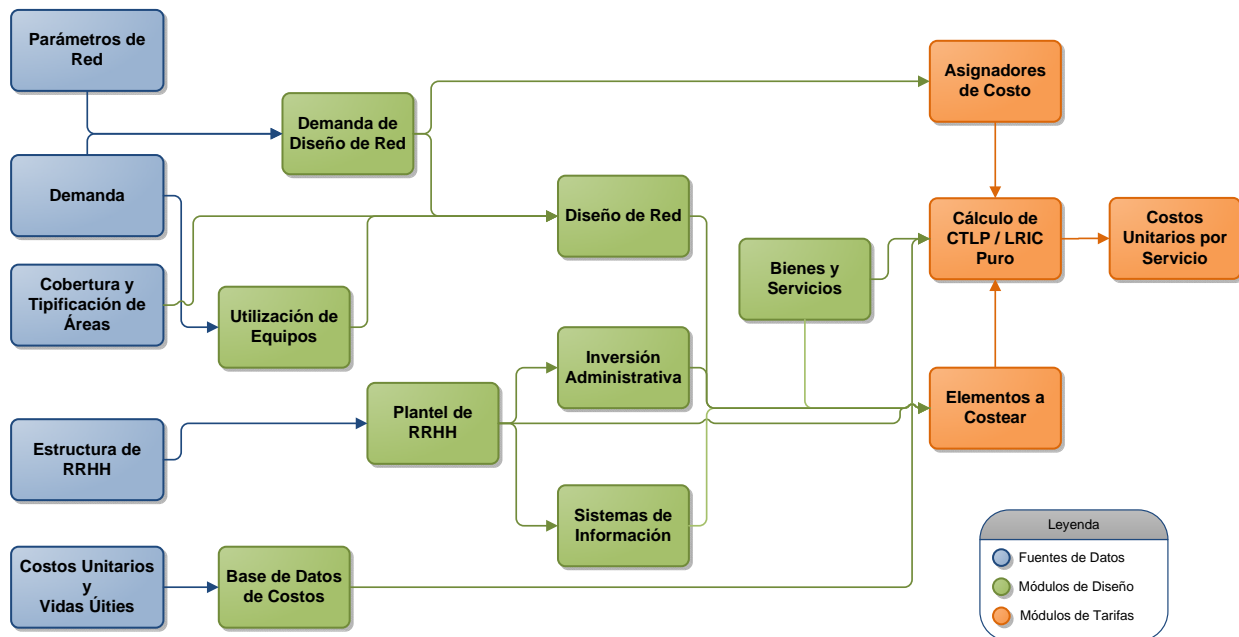


Ilustración 1: Esquema explicativo del Modelo IP de Colombia del tipo Forward-Looking Cost

En el caso del Modelo IP, se realizó este proceso para Colombia, tomando en consideración a las empresas fijas y móviles, y a los servicios de telefonía, internet y televisión por cable.

En el Modelo IP, en términos esquemáticos con respecto a las tecnologías y redes consideradas en la modelación:

- En el caso de las redes móviles se considera una red de acceso de segunda generación GSM, combinada con una de tercera generación UMTS, y en el núcleo un esquema de transmisión MPLS con conmutación distribuida con MGW y MSCS. La transmisión en el caso que usuario del Modelo IP lo decidiera, podría “desbordarse”, o irse en forma alternativa por una transmisión compartida con alguna empresa fija.
- En el caso de las redes fijas, en el acceso se considera tanto redes de par de cobre, como de cable coaxial con fibra óptica HFC, en el caso del núcleo se trata tanto de conmutación



distribuida, como conmutación tradicional TDM, con una mezcla también entre transmisión MPLS y SDH, cual puede también ser seleccionada por el usuario.

En términos generales el manual del modelo se estructura de la siguiente forma, al comienzo se describe en términos generales rangos a ser considerados en la carga de datos y ejecución del modelo, luego entre los rangos de páginas 14 a 26 y 30 a 39 se detalla la carga de los rangos y se entrega una descripción del uso y manejo que se darán a los rangos cargados. Por otra parte para el caso del modelo de red, y para mayor claridad en este modelo, la carga de los rangos se explica las páginas 26 a 30, y la descripción del uso y manejo se detalla a partir de la página 39.

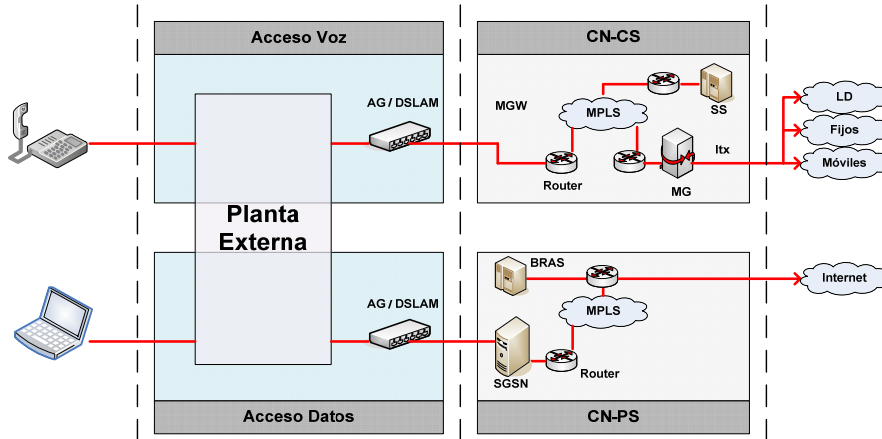


Ilustración 2: Esquema explicativo del Modelo IP en su parte de redes fijas con acceso de cobre.

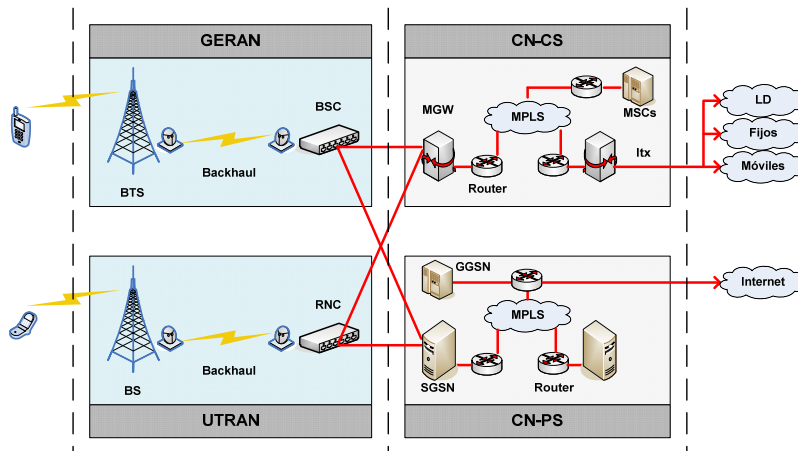


Ilustración 3: Esquema explicativo del Modelo IP en su parte de redes móviles.

El diseño de las inversiones administrativas y recursos humanos siguen la lógica de rendimiento que se logró recopilar a partir de los datos colombianos, y dichos rendimientos que fueron estimados con base en las empresas reales, luego son aplicados a la proyección que se obtiene en el modelo.



Finalmente, con base en el consolidado total de costos de la empresa, se realiza el cálculo de los costos totales de largo plazo de la empresa, y a partir de los mismos se pueden obtener los costos medios mínimos a recaudar para recuperar estos costos totales, en forma alternativa también se implementaron metodologías de estimación de costos incrementales, con su correspondiente costo incremental por servicio mínimo a recaudar.

CARGA DE DATOS

En términos generales, existen cinco tipos de datos a cambiar en los modelos los cuales al ser intervenidos provocan distintos efectos, siendo los primeros dos tipos los más difíciles de cambiar manteniendo la integridad y funcionamiento del modelo. En resumen los tipos de datos susceptibles de cambios son los siguientes, ordenados dese el punto de vista de la dificultad e implicancia en pérdida de funcionalidad del modelo:

1. *Listas Simples:*

- Descripción: Son listas que se utilizan como referencia de títulos y elementos, algunas veces son usadas para individualizar valores particulares en ellas.
- Implicancias de Cambio: Pérdida de consistencia en algunas partes del modelo.
- Método de Cambio: Particular caso a caso.
- Color de Celda por Defecto: Gris

2. *Listas de entrada de Rango de Selección:*

- Descripción: Corresponde a listas específicas que son llamadas indirectamente (no puede ser auditado) por listas desplegadas de múltiples opciones.
- Implicancias de Cambio: Pérdida de funcionalidad del *Rango de Selección* de no ser cambiado al mismo tiempo.
- Método de Cambio: Cambiar la lista y luego identificar los rangos que la leen en base a los errores producidos, luego cambiar los Rangos de Selección.
- Color de Celda por Defecto: Gris o Azul.

3. *Rango de Selección:*

- Descripción: Corresponde a un rango que despliega una lista específica (para leer la lista de lectura utilizar los menús Datos-Herramientas de Datos-Validación de Datos-Validación de Datos... de Excel).



- Implicancias de Cambio: La mayoría de las veces no produce ningún error en la ejecución, mas es posible que en algunos casos cause cambios en diseño, por lo que es necesario verificar que el cambio guarde relación con los parámetros o datos relacionados.
- Método de Cambio: Seleccionar la Celda y elegir de la lista de selección el valor.
- Color de Celda por Defecto: Verde.

4. Parámetros

- Descripción: Corresponden a parámetros de diseño y criterios en general adoptados para él.
- Implicancias de Cambio: Cambios en niveles y valores, nunca cambios en funcionalidad, no implica ningún riesgo cambiarlos.
- Método de Cambio: Seleccionar la Celda y Realizar Cambios.
- Color de Celda por Defecto: Gris.

5. Datos:

- Descripción: Corresponden a resultados de cálculos o cálculos en sí que constituyen datos de entrada del modelo.
- Implicancias de Cambio: Cambios en niveles y valores, nunca cambios en funcionalidad, no implica ningún riesgo cambiarlos.
- Método de Cambio: Seleccionar la Celda y Realizar Cambios.
- Color de Celda por Defecto: Azul o Blanco con Bordes Punteados (cuando existen cálculos al interior de la celda)

ARCHIVO: 00.ESCENARIOS.XLSM

Este archivo además de controlar la ejecución del modelo es la fuente más relevante de los escenarios utilizados en el modelo. A continuación se detallan los parámetros principales contenidos en cada hoja:

HOJA 'DATOS.ECON'

En esta hoja se concentran los datos y parámetros económicos del modelo. Dentro de estos están:



- Tasa de Costo de Capital: *Parámetro*, Celda I7: Corresponde a la tasa de costos de capital a aplicar en el modelo financiero, también llamada WACC o tasa de costo de oportunidad.
- Tasa de Tributación: *Parámetro*, Celda I9: Corresponde a la tasa de tributación existente en Colombia para empresas de este tipo, en el año cero de aplicación del modelo.
- Tipo de Cambio: *Dato*, Celda II1: Es el valor del tipo de cambio en la paridad dólar peso colombiano promedio a diciembre del año cero del estudio.
- Porcentaje de Contraprestaciones: *Parámetro*, Celda II3: Porcentaje de contraprestaciones por sobre los ingresos a utilizar en el cálculo financiero.
- Días de Facturación: *Parámetro*, Celda II9: Días de facturación promedio de las firmas, a utilizar como provisión para el cálculo del capital de trabajo.
- PIB per cápita por Departamento: *Dato*, I29: I61: Escenario del PIB per cápita por departamento, a ser utilizado en cálculos relacionados con diferencias geográficas, por ejemplo en el nivel de arriendos o costos de la vida de algunas zonas del país con punto de referencia Bogotá D.C.

HOJA 'DDA.ESC'

En esta hoja se concentran los escenarios de demanda y proyecciones, los campos donde se carga la información son los siguientes:

- *Parámetros* de Proyección de Demanda Nacional (A Diciembre de Cada Año): *Parámetro*, N9: T14: Proyecciones de demanda por los distintos servicios a nivel nacional. Al referirse a nivel nacional, se refiere a la suma de los escenarios contemplados.
- *Rango de Selección* de escenario de tráfico: *Rango de Selección*, N20. Celda que permite elegir entre los dos escenarios de tráfico que estén cargados en el modelo en el libro '01.I.dda.tf.xlsx' en la hoja 'Dda.traf'.
- *Rango de Selección* de escenario de Competencia: *Rango de Selección*, N35:N36, N40:N41, N45:N46. Conjunto de celdas que permiten elegir en qué proporción se distribuyen tanto las altas o conexiones o afiliaciones y las bajas o desconexiones de clientes, para los dos escenarios que aparecen en los archivos '01.I.dda.tf.xlsx', '01.I.dda.it.xlsx' y '01.I.dda.tv.xlsx', en las hojas 'TF.Comp', 'IT.Comp' y 'CATV.Comp', respectivamente.
- *Parámetro* de Proporción de Datos en el Dowlink: *Parámetro*, N29: Corresponde a la proporción de Datos que se encuentra en el sentido de bajada hacia el usuario, dicho valor es utilizado para determinar la capacidad de la interfaz más congestionada (subida o bajada de datos)



HOJA 'CU.ESC'

En esta hoja se concentran los escenarios de costos unitarios y recuperación de costos. Las variables o listas de parámetros a utilizar son las siguientes:

- Servicios que recaudan (en alusión a servicios que producen costos, más no recaudan, como por ejemplo el servicio de telefonía local entrante, el cual si bien produce costos, no produce recaudación al interior de la firma):
 - Multiservicios: *Parámetro*, H10: H12: Toma valores cero o uno si recauda o no lo hace.
 - Telefónicos: *Parámetro*, H21: H60: Toma valores cero o uno si recauda o no lo hace.
 - Internet Dedicado: *Parámetro*, H67: H71: Toma valores cero o uno si recauda o no lo hace.
 - TV Cable: *Parámetro*, H78: H82: Toma valores cero o uno si recauda o no lo hace.

HOJA 'LISTAS'

En esta hoja se concentran las listas más utilizadas del modelo, como los nombres de los años y nombres de escenarios, entre otros, que se detallan a continuación:

- Años: *Lista Simple*, rango H6: H11: Es sólo estético, y se utiliza para el despliegue de listas de año.
- Empresas o Escenarios: *Lista Simple* y *Listas de entrada de Rango de Selección*, rango G18: G37: Por tratarse de una lista de entrada de Rango de Selección, se debe tener especial cuidado al modificarla, ya que al modificar hay que ir a la correspondiente lista de selección que lee el Rango, cuya correspondencia no es posible de auditar, más si aparece en este manual en posteriores secciones. En el caso de esta lista se debe tener especial cuidado, ya que los 4 rangos finales han sido reservados para firmas puramente móviles.
- Departamentos: *Lista Simple* y *Listas de entrada de Rango de Selección*, rango G45: G77: Por tratarse de una lista de entrada de Rango de Selección, se debe tener especial cuidado al modificarla, ya que al modificar hay que ir a la correspondiente lista de selección que lee el Rango, cuya correspondencia no es posible de auditar, más si aparece en este manual en posteriores secciones.
- Servicios Principales: *Lista Simple*, rango G18: G37: En el caso de esta lista se debe tener especial cuidado, ya que en algunas partes los nombres de los servicios componen rangos de búsqueda.



- Servicios Telefónicos: *Lista Simple*, rango G100: G139: En el caso de esta lista se debe tener especial cuidado, ya que en algunas partes los nombres de los servicios componen rangos de búsqueda.
- Servicio de Internet Dedicado: *Lista Simple*, rango G146: G150.
- Servicio de TV Cable: *Lista Simple*, rango G157: G161.

HOJA 'FULLRUN'

Esta hoja no contiene carga de datos, tiene un rango de selección que está en desuso. Esta hoja sólo contiene comandos de ejecución.

HOJA 'QMOVRUN'

Esta hoja contiene además de comandos de ejecución listas de selección que controlan la ejecución de los modelos, las cuales son las siguientes:

- *Rango de Selección* de activación de Roaming: *Rango de Selección*, H19. Celda que permite elegir entre elegir la opción de activar o no las corridas que incluyen la demanda e inversiones relacionadas con el servicio de roaming móvil, el rango va indirectamente a la celda F8 de la hoja 'Roaming' del libro '01.I.dda.MOV.xlsx'. La lista de selección asociada se encuentra en la hoja 'Listas' del archivo.
- *Rango de Selección* de escenario de perfil de demanda de Roaming: *Rango de Selección*, H24. Celda que permite seleccionar los perfiles de demanda a modelar en los escenarios de demanda móvil de roaming, el rango va indirectamente a la celda E14 de la hoja 'Roaming' del libro '01.I.dda.MOV.xlsx'.
- *Rango de Selección* de escenario de perfil de usuario de Roaming: *Rango de Selección*, H25. Celda que permite seleccionar los perfiles de usuarios a modelar en los escenarios de demanda móvil de roaming, el rango va indirectamente a la celda E15 de la hoja 'Roaming' del libro '01.I.dda.MOV.xlsx'.
- Escenarios de perfil de demanda de roaming: *Listas de entrada de Rango de Selección*, rango H34: H36.
- Escenarios de perfil de usuarios de roaming: *Listas de entrada de Rango de Selección*, rango H29: H32.

HOJA 'QMOVRUNPURO'

Esta hoja contiene además de comandos de ejecución listas de selección que controlan la ejecución de los modelos, las cuales son las siguientes:



- *Rango de Selección* limpiar resultados: *Rango de Selección*, H20. Esta celda permite limpiar los resultados de corridas previas de LRIC puro en el archivo '14.Resultados.xlsm'. Es recomendable limpiar dichos resultados. De todas formas el usuario del modelo puede percatarse si es que la corrida del modelo borró o limpió resultados previos en la hoja 'Resultados' en el rango H72:H123, dichas celdas presentan 3 estados, para la serie de tarifas a través de los escenarios, el estado *Actualizado* (que quiere decir que se realizó el cálculo), *No Actualizado* (que quiere decir que no se actualizó ni fue borrado), *Borrado* (que quiere decir que se ejecutó la limpieza y el resultado previo fue borrado).
- *Rango de Selección* servicio principal para el cálculo de LRIC puro: *Rango de Selección*, H26. Esta celda está bloqueada para su modificación, ya que sólo se permiten los escenarios de telefonía móvil (que incluyen transmisión de datos).
- *Rango de Selección* escenarios para el Cálculo de LRIC puro: *Rango de Selección*, H29:H48. Esta celda está bloqueada para su modificación, ya que se reservaron como escenarios de telefonía móvil los últimos 4 escenarios.
- *Rango de Selección* servicios de Telefonía para el Cálculo de LRIC puro: *Rango de Selección*, L29:L68. Esta celda está bloqueada para su modificación entre los rangos L29:L51, debido a que dichos servicios están reservados para comunicaciones fijas. En los demás rango se puede optar por calcular el costo incremental o no algunos servicios, como se hizo explícito antes en este manual, es recomendable utilizar el método de ejecución alternativo si es que se desean calcular 3 o más servicios.
- *Rango de Selección* servicios de Internet Dedicado para el Cálculo de LRIC puro: *Rango de Selección*, P29:P33. Este rango está bloqueado, ya que no corresponde a servicios de telefonía móvil.
- *Rango de Selección* servicios de Televisión por Cable HFC para el Cálculo de LRIC puro: *Rango de Selección*, T29:T33. Este rango está bloqueado, ya que no corresponde a servicios de telefonía móvil.

HOJA 'RESULTADOS'

En esta hoja no existen parámetros a introducir, pero se pueden leer los resultados del modelo. Para ello los resultados del CTLP o Costo Total de Largo Plazo, se pueden encontrar en el rango J9:AC64, y el costo incremental o LRIC puro se puede encontrar en 'J72:AC123'. Cuya nomenclatura es explicada en la

HOJA 'AUX PURO'

Hoja que contiene comandos para el ejecución del costo incremental LRIC puro, no modificar.



HOJA 'DEBUG'

Esta hoja informa la presencia de errores menores en los modelos, creando vínculos directos a los módulos donde se generan los errores.

HOJA 'ESTILOS'

Esta hoja es informativa sobre los estilos de celda en uso en el documento.

ARCHIVO: 01.I.DDA.IT.XLSX

Este al igual que todos los archivos de escenarios de demanda se caracteriza por la gran cantidad de datos que contiene, lo cual se pasa a detallar hoja por hoja en los que sigue.

HOJA 'DDA.NAC.IT'

En esta hoja hay principalmente datos de entrada:

- Bajas de Internet Dedicado (Churn) por Departamento: *Dato + Parámetro*, rango O11:O43: Dato medido como la proporción anual entre el parque de comienzo de año y las bajas de todo el período.
- Distribución de Accesos de Internet Dedicado por Municipio: *Parámetro*, rango O52:O1165. Distribución de los clientes por municipio de la suma de los escenarios a modelar.

HOJA 'IT.COMP'

En esta hoja hay principalmente escenarios de demanda, que se detallan de la siguiente manera¹:

- Escenario de Competencia 1 (A seleccionar en Libro '00.escenarios.xlsm'):
 - Participación de las Altas en base a la Proporción de Mercado o Captación de Nuevos Clientes en Probabilidad a priori (Bayesiana): *Parámetro*, rango N15: AG1128.
 - Participación de las Bajas en base a la Proporción de Mercado o Captación de Nuevos Clientes en Probabilidad a priori (Bayesiana): *Parámetro*, rango N3378: AG4491.
- Escenario de Competencia 2 (A seleccionar en Libro '00.escenarios.xlsm'):
 - Participación de las Altas en base al Número de Competidores en un municipio o Captación de Nuevos Clientes Equiprobable: *Parámetro*, rango N1134: AG2247.

¹ de todas formas el usuario puede utilizar el escenario que más le acomode, los escenarios que aparecen a continuación son los cargados por defecto



- Participación de las Bajas en base al Número de Competidores en un municipio o Captación de Nuevos Clientes Equiprobable: *Parámetro*, rango N4496: AG5609.

HOJA 'IT.VEL.COM'

En esta hoja se encuentran los valores promedios ponderados de la velocidad promedio nacional, los cuales son datos públicos.

- *Dato* de Incremento Anual de Velocidad de Subida y Bajada General Nacional: *Dato*, Celdas N11:N12
- *Dato* de Velocidad de Subida en el Año Cero por Municipio: *Dato*, rango N21: N1134
- *Dato* de Velocidad de Bajada en el Año Cero por Municipio: *Dato*, rango N1141: N2254

ARCHIVO: 01.I.DDA.MOV.XLSX

Este al igual que todos los archivos de escenarios de demanda se caracteriza por la gran cantidad de datos que contiene, lo cual se pasa a detallar hoja por hoja en los que sigue.

HOJA 'DDA.MOV'

En la mayoría de los escenarios de firmas móviles se utilizaron datos de las firmas actuales, y sólo 4 escenarios de empresas puras móviles, los datos de entrada se pueden agrupar de la siguiente forma:

- *Dato* de Proyección de Terminales Nacional Anual por segmento y escenario, Servicio de Telefonía: O13: T20 y T28: T35. A diferencia de otras partes del modelo en este caso la proyección es manejada acá y no en el Libro '00.escenarios.xlsm'.
- *Dato* de Bajas en Proporción o Churn Servicio de Telefonía: O43:O50: *Dato* medido como la proporción anual entre el parque de comienzo de año y las bajas de todo el período.
- *Dato* de Porcentaje de Adopción del Servicio de Internet Móvil: O101: O108. *Dato* medido en base a la proporción de terminales.
- *Dato* de Demanda Nacional de Tráfico de Telefonía por Empresa o escenario: O144: T163
- *Dato* de Demanda Nacional de Tráfico de Mensajería por Empresa o escenario: O170:T193
- *Dato* de Demanda Nacional de Tráfico de Internet Móvil por Empresa o escenario: O201: O208

**HOJA 'DESAGEO'**

En esta hoja con el objetivo de estandarizar las salidas del modelo se lleva del carácter nacional al detalle municipal los resultados, por lo que es necesario contar con algún tipo de información de diferenciación por zonas. De esta forma la información a cargar en los escenarios es la siguiente:

- Distribución geográfica de los clientes o capacidad instalada por municipio: *Parámetro*, rango O9: R1122

HOJA 'ROAMING'

La hoja "Roaming" del archivo "01.I.dda.MOV.xlsx" está organizada en tres secciones principales. La primera, en términos de su orden de aparición en las filas de las hojas es, la sección de listas de selección que permite definir el escenario que se desea evaluar. La segunda sección contiene la definición de escenarios de usuarios visitantes a considerar dentro del modelo. La sección final permite perfilar a los clientes visitantes, lo cual a su vez define unívocamente el tráfico generado por los usuarios visitantes sobre la red visitada.

roaming activado	Sí	1
Selección de porcentaje	Porcentaje definido por usuario	2
<i>Porcentaje incremento constante</i>		1
<i>Porcentaje definido por usuario</i>		2
Perfil demanda	HIGH	2
Perfil usuarios	HIGH	2
<i>Alto</i>	<i>HIGH</i>	
<i>Bajo</i>	<i>LOW</i>	
<i>Igual a red visitada</i>	<i>EQUAL</i>	

Ilustración 4: Sección de listas de selección en hoja "Roaming" de archivo "01.I.dda.MOV.xlsx".

La sección de listas de selección tiene en una primera instancia la indicación si el escenario de roaming está o no activado, lo cual se indica en la fila con la etiqueta "roaming automático", si es que no está activado. En segundo lugar se puede escoger si los porcentajes son definidos año a año por el usuario, o son un porcentaje constante de crecimiento, que también se define por el usuario, y que se aplica en forma constante para todos los años. En tercer término se expone la posibilidad de definir si la demanda será alta, media o baja, como también escoger el perfil de los usuarios, lo anterior tiene relación directa con lo ya definido en la sección anterior.

La sección de definición de escenarios incluye la posibilidad de introducir los parámetros que definen las cantidades de usuarios visitantes a considerar, su perfil y por ende tráfico generado. Este tráfico es adicionado al tráfico total de la empresa que es generado por los usuarios propios de la red visitada.

El primer grupo de parámetros tiene relación con la definición de la opción de introducir un porcentaje de crecimiento constante a través de los años para cada uno de los escenarios



(típicamente empresas), en la Ilustración 5 se muestra como se ve en el modelo la aludida sección, es importante mencionar que los valores son sólo referenciales (ficticios), y deben ser ingresados por el usuario.

Param. Porcentaje incremento constante			
id	Perfil		%
1	Escenario 1	[%]	0,5%
2	Escenario 2	[%]	0,5%
3	Escenario 3	[%]	0,5%
4	Escenario 4	[%]	0,5%

Ilustración 5: Definición de porcentajes de crecimiento constantes para los usuarios visitantes.

El segundo grupo de parámetros tiene relación con la definición de la opción de introducir porcentajes diferenciados para cada año para cada escenario (típicamente empresas). En la Ilustración 6 se expone una parte del modelo, en rigor se pueden definir tantos escenarios como se desee, pero el modelo tiene por defecto tres, y en la figura se muestra sólo uno. Nuevamente, los valores expuestos son referenciales (ficticios), el usuario debe introducir sus propios valores.

Param .Porcentaje definido por usuario		ESC. LOW					
id	Perfil	2011	2012	2013	2014	2015	2016
1	COMCEL	[%]	10,0%	50,0%	100,0%	120,0%	130,0%
2	MOVISTAR	[%]	10,0%	50,0%	100,0%	120,0%	130,0%
3	TIGO	[%]	10,0%	50,0%	100,0%	120,0%	130,0%
4	AVANTEL	[%]	10,0%	50,0%	100,0%	120,0%	130,0%

Ilustración 6: Definición de porcentajes de crecimiento variables por año para los usuarios visitantes.

El tercer grupo de parámetros tiene relación con la definición de la opción de introducir los usuarios base, los cuales al ser multiplicados en cada año por el porcentaje de crecimiento esperado, formarán la base total de clientes visitantes a ser considerada en el modelo. Al igual que el caso anterior está diferenciado para cada escenario, los cuales típicamente representan a una determinada empresa. Es importante recalcar que, los valores expuestos son referenciales (ficticios), el usuario debe introducir valores que desea evaluar.

Usuarios visitantes año base			
id	Perfil	ESC. LOW	ESC. HIGH
1	Escenario 1	[usuario]	200.000
2	Escenario 2	[usuario]	200.000
3	Escenario 3	[usuario]	200.000
4	Escenario 4	[usuario]	200.000

Ilustración 7: Definición de la cantidad de usuarios base a ser modificadas según los porcentajes de crecimiento.

El cuarto grupo de parámetros tiene relación con la definición de los perfiles de consumo según tipo de tráfico de los usuarios visitantes. Es importante recalcar que, los valores expuestos son referenciales, el usuario debe introducir sus propios valores.



Perfil visitante					
id	Sub Tipo	Sentido	mismo	perfil Low	perfil High
1	MOV	Onnet	1,00	0,50	1,50
2	MOV	Saliente	1,00	0,50	1,50
3	MOV	Entrante	1,00	0,50	1,50
4	Fijo	Saliente	1,00	0,50	1,50
5	Fijo	Entrante	1,00	0,50	1,50
6	SMS	Onnet	1,00	0,50	1,50
7	SMS	Saliente	1,00	0,50	1,50
8	SMS	Entrante	1,00	0,50	1,50
9	ITN	DownLink	1,00	0,50	1,50
10	ITN	Uplink	1,00	0,50	1,50

Ilustración 8: Definición de los escenarios de perfiles de consumo de los usuarios visitantes.

Con base en todos los parámetros anteriores se obtiene como resultado dos grupos de variables para el modelo. La primera es la cantidad total de usuarios visitantes, esta cantidad es introducida como parte de la base de clientes de la red visitada, lo que se realiza en la hoja "Dda.Mov". El segundo son los tráficos totales de cada uno de los tipos de servicios considerados en el modelo, los cuales son voz, mensajería corta, y datos; tal como en el caso anterior el tráfico generado por los usuarios visitantes se agrega a la base de tráfico de los usuarios propios de la red visitada.

ARCHIVO: 01.I.DDA.TF.XLSX

Este al igual que todos los archivos de escenarios de demanda se caracteriza por la gran cantidad de datos que contiene, lo cual se pasa a detallar hoja por hoja en los que sigue.

HOJA 'DDA.NAC.TF'

En esta hoja hay principalmente datos de entrada²:

- Bajas de Internet Dedicado (Churn) por Departamento: *Dato + Parámetro*, rango O14:O46: Dato medido como la proporción anual entre el parque de comienzo de año y las bajas de todo el período.
- Distribución de Accesos de Internet Dedicado por Municipio: *Parámetro*, rango O54:O1167: Distribución de los clientes por municipio de la suma de los escenarios a modelar.

HOJA 'TF.COMP'

En esta hoja hay principalmente escenarios de demanda, que se detallan de la siguiente manera:

- Escenario de Competencia I (A seleccionar en Libro '00.escenarios.xlsm'):

² de todas formas el usuario puede utilizar el escenario que más le acomode, los escenarios que aparecen a continuación son los cargados por defecto



- Participación de las Altas en base a la Proporción de Mercado o Captación de Nuevos Clientes en Probabilidad a priori (Bayesiana): *Parámetro*, Rango N15: AG1128.
- Participación de las Bajas en base a la Proporción de Mercado o Captación de Nuevos Clientes en Probabilidad a priori (Bayesiana): *Parámetro*, Rango N3378: AG4491
- Escenario de Competencia 2 (A seleccionar en Libro '00.escenarios.xlsm'):
 - Participación de las Altas en base al Número de Competidores en un municipio o Captación de Nuevos Clientes Equiprobable: *Parámetro*, rango N1134: AG2247
 - Participación de las Bajas en base al Número de Competidores en un municipio o Captación de Nuevos Clientes Equiprobable: *Parámetro*, rango N4496: AG5609

HOJA 'DDA.TRAF'

En esta hoja se encuentran los valores de tráfico por usuario en promedio nacional y tráfico por usuario por empresa en escenarios globales de selección.

- Escenario 1: Tráfico Nacional: *Parámetro*, Rango N13:N38. Se selecciona desde el libro '00.escenarios.xlsm'. Contiene el tráfico por usuario de cada uno de los servicios de telefonía fija.
- Escenario 2: Tráfico por Empresa: *Parámetro*, Rango N47:AG72. Se selecciona desde el libro '00.escenarios.xlsm'. Contiene el tráfico por usuario de cada uno de los servicios de telefonía fija.

ARCHIVO: 01.I.DDA.TV.XLSX

Este al igual que todos los archivos de escenarios de demanda se caracteriza por la gran cantidad de datos que contiene, lo cual se pasa a detallar hoja por hoja en los que sigue.

HOJA 'DDA.NAC.CATV'

En esta hoja hay principalmente datos de entrada:

- Bajas de Internet Dedicado (Churn) por Departamento: *Dato + Parámetro*, rango O16: O48: Dato medido como la proporción anual entre el parque de comienzo de año y las bajas de todo el período.
- Distribución de Accesos de Internet Dedicado por Municipio: *Parámetro*, rango O56:O1169. Distribución de los clientes por municipio de la suma de los escenarios a modelar.



HOJA 'CATV.COMP'

En esta hoja hay principalmente escenarios de demanda, que se detallan de la siguiente manera³:

- Escenario de Competencia 1 (A seleccionar en Libro '00.escenarios.xlsm'):
 - Participación de las Altas en base a la Proporción de Mercado o Captación de Nuevos Clientes en Probabilidad a priori (Bayesiana): *Parámetro*, rango N15: AG1128.
 - Participación de las Bajas en base a la Proporción de Mercado o Captación de Nuevos Clientes en Probabilidad a priori (Bayesiana): *Parámetro*, rango N3378: AG4491
- Escenario de Competencia 2 (A seleccionar en Libro '00.escenarios.xlsm'):
 - Participación de las Altas en base al Número de Competidores en un municipio o Captación de Nuevos Clientes Equiprobable: *Parámetro*, rango N1134: AG2247
 - Participación de las Bajas en base al Número de Competidores en un municipio o Captación de Nuevos Clientes Equiprobable: *Parámetro*, rango N4496: AG5609

HOJA 'HP'

En esta hoja se manifiestan los valores de cobertura en términos de viviendas pasadas para el servicio de cable HFC. Lo anterior a través de parámetros y datos, en los siguientes rangos:

- *Parámetro* Máxima Participación Esperada sobre Viviendas en términos de HP, a aplicar en zonas donde se esté implantando el servicio o donde sea menor que este valor: N14.
- Dato de DANE, Número de Viviendas por municipio: *Dato*, rango N19: T1132. Conjunto de datos de número de viviendas (no hogares) por municipio.
- Número de HP (home passed) en marzo del Año cero por municipio: *Dato*, rango N1138: AG2251. Corresponde al número de HP a marzo del año cero por municipio.
- Tasa de crecimiento interanual de los HP por municipio: *Dato*, rango N2258:AG3371: Corresponde a la tasa de crecimiento interanual (el decir los HP de una año vs. los HP del año siguiente) por municipio.

³ de todas formas el usuario puede utilizar el escenario que más le acomode, los escenarios que aparecen a continuación son los cargados por defecto



ARCHIVO: 01.2.DDA.MULTISERV.XLSX

Este archivo de lectura de otras componentes tiene como objetivo calcular el número de clientes de los distintos escenarios en base a valores calculados de compartición de servicios. Estos factores dan cuenta del complemento de los servicios que son tomados en solitario, dichos factores se encuentran en la hoja 'Dda.Multi' en los rangos O11 a O19, y corresponden al tipo *datos*.

ARCHIVO 01.3.DDA.SAL.RED.XLSX

Este archivo de lectura de la información de demanda, para poner en el formato requerido por el diseño de la red. Básicamente se realiza una subdivisión geográfica, la cual es la base del diseño, puesto que se toma como base para el diseño de la planta externa y la transmisión las localidades acá expuestas.

En términos generales en este archivo el usuario no debe hacer muchas modificaciones, la parte relevante es aquella relacionada con distribuir la demanda en la geografía que el usuario desee considerar. Lo anterior se debe realizar explícitamente en la hoja "splitter" en el rango de celdas K4685:K5864, en el cual, para cada una de las zonas se debe hacer explícito el porcentaje de accesos que se distribuirá con respecto al total.

ARCHIVO: 01.4.DDA.SAL.OTROS.XLSX

No tiene parámetros es un archivo de paso y resumen de resultados de escenarios.

ARCHIVO: 02.1.RED.OPTIM.XLSM

El archivo tiene como objetivo llevar a cabo el proceso de optimización en el que se hace tangible el *trade-off* entre transmisión e instalación de nodos, el archivo está compuesto de 8 hojas, de las cuales las hojas "parám.general", "Lect_Sal_Red", "ord_inf_dda", "bd, geog", y "Listas.Geo" corresponden a lectura de información para el ordenamiento de la planilla en sí.

Las hojas "parám.pex" y "panel.control" son las hojas importantes para efectos de cara de datos y cálculos respectivamente.

HOJA "PARÁM.PEX"

La hoja está organizada en dos secciones principales, una referida a los parámetros descriptivos de la planta externa, y otra para los Access Gateway.

En la primera sección se reconocen los factores de zona, y porcentajes de canalizado versus postación en la planta externa, lo cual está explícitamente en el rango "I13:Z45".



La planta externa se considera en 8 estados posibles de densidad de líneas por unidad de superficie. El usuario puede ingresar su información en los rangos “H51:L58” y “G65:M245”, ambos son sumamente importantes, puesto contienen la información necesaria para el costeo básico de la planta externa. Mientras en el primer rango se debe llenar la información referente a los costos de las celdas básicas, en el segundo rango se hace una separación por cada tipificación de densidad, en la cual en función de las áreas de armario por MDF el usuario debe ingresar los costos de:

- Canaliz. Cu
- Canaliz. Cu & FO
- Cost. Cabl. Multipares
- Costo MDF
- Costo Tot. PEx principal
- Cost. Can. Sólo FO

El final de esta primera sección corresponde al cálculo paramétrico de las funciones de costo de planta externa para cada una de las densidades, por medio de ajustes polinomiales y logarítmicos. Este ajuste se realiza en forma automática por el modelo y también puede ser modificado por el usuario, explícitamente en las celdas “J249:Q278”.

La segunda sección de la primera parte de la hoja sirve para incluir los datos de costos relacionados tanto con el equipo Access Gateway como su edificio. Lo anterior se puede realizar mediante la variación de los rangos de celdas G353:J381 y J318:Q346.

HOJA “PANEL.CONTROL”

La segunda hoja de importancia para los cálculos es esta hoja, en particular en ella no se pueden realizar cambios por el usuario, pero sí es posible realizar la ejecución de la macro principal de optimización y poder observar su comportamiento paso a paso.

ARCHIVO: 02.2.RED.FIJA.ACCESO.XLSX

El archivo aludido está organizado en las hojas:

- Listas: Esta hoja simplemente recoge la información proveniente desde la definición de escenarios para organizar de manera adecuada el proceso de cálculo según este esquema.
- parám.general: En esta hoja se pueden reconocer los parámetros más macros de la planilla, sin embargo por simplicidad éstos son leídos desde la planilla central de escenarios.



- entrada.demanda: La hoja entrada demanda, no sólo lee la información desde la salida especializada para el módulo de red, sino que también lee el resultado del proceso de optimización ejecutado en el archivo mencionado en la sección anterior.
- parám.pex: Esta es la hoja más importante para efectos de cargar los valores propios de cada una de las empresas. Posee la misma organización que la parte de la optimización, con la única salvedad que los costos son más desagregados para efectos del posterior cálculo financiero.
- diseño.pex: El diseño de la planta externa es realizado en esta hoja, sigue la misma lógica de cálculo que la del proceso de optimización. Sin embargo, se realiza el cálculo por extensión para todos los años y escenarios.
- Agrupa.Dpto: Es una hoja de paso que simplemente agrupa por departamentos la información de costos a ser entregada posteriormente al cálculo de costos.
- Salida.PEx: Es una hoja de paso que simplemente ordena la salida para el posterior cálculo financiero.

ARCHIVO: 03.1.RED.TX.DISTRIB.XLSX

En este archivo se realiza el dimensionamiento de la cantidad de equipos y sus costos, requeridos para la provisión de la transmisión en la etapa de distribución de la red. Es decir a penas desconectándose de la planta externa hacia las capas superiores de la red.

El archivo dimensiona los equipos en modalidad IP y en modalidad SDH. Los parámetros relevantes como es habitual están en el formato indicado para el ingreso de datos. Específicamente en la hoja "Param" en el rango de celdas "G67:L107" están disponibles los parámetros principales para modificar esta sección del modelo.

ARCHIVOS: 03.2.TX.INTER.URB.LECT_DDA.XLSX, 03.2.TX.INTER.URB.ESC1-4.XLSX, 03.2.TX.INTER.URB.ESC5-8.XLSX, 03.2.TX.INTER.URB.ESC9-12.XLSX, 03.2.TX.INTER.URB.ESC13-16.XLSX, Y 03.2.TX.INTER.URB.ESC16-20.XLSX,

Son todos archivos que corresponden al proceso de cálculo de la transmisión backbone, la cual se realiza tomando en consideración la topología y mapa de Colombia. Todos estos archivos tienen la misma finalidad y estructura, y simplemente fueron separados en los aludidos segmentos, para hacer manejable el tamaño de los archivos, y procurar la estabilidad del modelo completo.

La hoja principal en la cual se pueden introducir los valores de cada empresa son las hojas costos de los correspondientes archivos, en el rango de celdas D6:N24.



ARCHIVO: 04.RED.FIJA.NUCLEO.NGN.XLSX

Este Archivo se encarga de la realización de los cálculos para el dimensionamiento y costeo de los equipos requeridos para la red núcleo fija. Tiene las habituales hojas de lectura de información y de entrega de resultados, siendo la hoja relevante para los efectos de que el usuario ingrese su propia información, la hoja “Parámetros.Core.NGN”, la cual está dividida en las siguientes secciones:

- Locaciones y atención de Softswitches: La idea es ingresar un 1 o un 0 en las celdas del rango N10:AG42, para indicar en cuales zonas se contempla la instalación de un centro de control de conmutación con un SS.
- Costos de Softswitch: en el rango N83:T148 se deben ingresar los costos relacionados con los elementos componentes de un SS.
- Costos de Media Server: Si se considera el costeo adicional del MS (no como parte componente del SS) se de incluir en dicha hoja en el rango N154:O173.
- Costos de Signaling Gateway: Lo mismo para el caso del SG en el rango N179:O198.
- Costos y Parámetros para Media Gateway: Los parámetros asociados a los MG deben ser ingresados en las celdas del rango N202:Q342.

ARCHIVO: 05.RED.HFC.XLXS

Al igual que todos los archivos tiene la estructura habitual con lectura de demanda, información general de escenarios, y una sección para la entrega de resultados. Sin embargo, la parte relevante para el ingreso de datos está concentrada en la hoja Parámetros.HFC.

En la aludida hoja los usuarios pueden y deben ingresar los valores correspondientes a sus escenarios, específicamente en las celdas del rango H5:I96. En particular se deben especificar al menos los siguientes parámetros:

- Lado manz.
- Nombre
- Costo Nodo Troncal
- Costo Nodo Abonamiento
- Costo FO mixta
- Líneas por nodo abonamiento



- HP por Hubs
- Costos Hubs
- Amplificadores
- Nodos Ópticos
- Costos Planta Interna
- eMTA
- Acometida
- Punto Cliente
- Router Cisco 7609-S
- Capacidades CMTS
- CMTS

ARCHIVO: 06.RED.FIJA.RESULT.XLSX

Es simplemente un archivo de resumen de la información de resultados de todo el proceso de diseño de red fija.

ARCHIVO: 08.RRHH.XLSM

A continuación se presentan los principales datos y parámetros de entrada por hoja.

HOJA 'PANEL DE CONTROL'

Los principales datos de entrada a este archivo se encuentran la hoja 'Panel de Control', en ella se puede modificar lo siguiente:

- Empresa o Escenario a Calcular: *Rango de Selección*, Celda H5. *Lista de Rango de Selección* de hoja de 'Lectura', la cual lee a su vez el archivo '00.escenarios.xlsm'.
- Parámetros de Clasificación por tamaño de Empresa: *Parámetro*, rango H14:H16. Este es un conjunto de valores para clasificar el tamaño de una firma en base al número de cliente, sólo



para efectos del modelo de recursos humanos, pudiéndose tomar otras clasificaciones de tamaño en otras partes del modelo.

- Clasificación de Tamaño de Empresa o Escenario: *Parámetro*, Por giro principal de la firma H24:H43, por percentil de remuneración M24:M43.

En las otras hojas, la carga de datos resulta más exhaustiva, ya que en particular en esta es necesario contar con mucha información.

HOJA 'LECTURA'

En la hoja 'Lectura' se pueden cambiar los siguientes parámetros, más no es recomendable realizarlo, ya que son parámetros de control de otras áreas:

- Nombres de las listas de Impulsores de Cargos Específicos: H52:H71, es importante recalcar que siempre debe quedar un rango vacío con ceros, con el fin de asignar valores a rangos de selección vacíos.

HOJA 'PARAM.DIS'

En la hoja 'Param.Dis' se encuentra una buena parte de los parámetros de diseño del modelo de Recursos humanos, la mayoría de estos corresponde a datos proporcionados por las firmas y se encuentra agrupados así:

- Tasa de Rotación de Empleados: *Parámetro*, L13
- Beneficios no contemplados en las Remuneraciones: *Dato o Parámetro*, L17:L29
- Gastos en Contratación por Estamento (como porcentaje del sueldo): *Dato o Parámetro*, L38:L42. Es usual que los gastos de contratación sean proporcionales al sueldo del contratado, más una componente fija.
- Gastos en Contratación Fijos por Cargos: *Dato o Parámetro*, L47:L51.
- Tope de pago por despido: *Dato o Parámetro*, L56
- Meses de Aviso de despido: *Dato o Parámetro*, L61:L65. Corresponden a los meses de aviso de despido que serán remunerados.
- Parámetros de Cálculo de Horas Trabajadas al Año: *Dato o Parámetro*, L74:L76, L80:L83, L94:Q94

HOJA 'BASE'

Esta hoja cuenta con una base de información de remuneraciones en todas sus componentes para los percentiles 25 y 75, y para el promedio. La carga de *datos* en esta parte corresponde al rango L6:



Z585 (8700 Datos), pero las columnas importantes de datos son las de las remuneraciones más beneficios de corto y largo plazo que corresponden a las columnas P, U y Z (1740 Datos).

HOJA 'ESTRUC.TIPO'

En esta hoja se pueden distinguir al menos tres tipos de entrada, los parámetros, los datos y los rangos de selección y categorización, los cuales se ubican en los siguientes rangos y celdas:

- Plantel Base o Plantel Mínimo (*Parámetro*): Columna O de todas las tablas (O8:O1355)
- Estamento (*Rango de Selección*): Columna P de todas las tablas. La *Lista del Rango de Selección* se encuentra en la hoja 'Listas'.
- Impulsor (*Rango de Selección*): Columna Q de todas las tablas. La *Lista del Rango de Selección* se encuentra en la hoja 'Listas'.
- Ubicación o Edificio (*Rango de Selección*): Columna S de todas las tablas. La *Lista del Rango de Selección* se encuentra en la hoja 'Listas'.
- Asignación a Área Funcional (*Rango de Selección*): Columna T de todas las tablas. La *Lista del Rango de Selección* se encuentra en la hoja 'Listas'.
- Asignación a Servicios (*Rango de Selección*): Columna U de todas las tablas. La *Lista del Rango de Selección* se encuentra en la hoja 'Listas'.
- Rendimiento de los Impulsores (*Parámetro*): Columna R de todas las tablas.
- Remuneración Plantel (*Dato*): Columna L,M,N todas las tablas.

HOJA 'LISTAS'

Esta hoja contiene las listas de parámetros a desplegar en los menús de selección, la idea no es cambiarlo, si es que no se desea cambiar todo el modelo, ya que la posición de ciertos ítems es un parámetro de entrada de otros modelos. De igual forma los rangos modificables son:

- Lista de Estamentos: *Lista de entrada de Rango de Selección*, G12:G17
- Lista de Tipos de Edificios: *Lista de entrada de Rango de Selección*, G24:G33
- Lista de Áreas Funcionales: *Lista de entrada de Rango de Selección*, G44:G53
- Lista de Servicios: *Lista de entrada de Rango de Selección*, G60:G69

EJECUCIÓN DE LOS ESCENARIOS

Para ejecutar los escenarios en este archivo en particular debe dirigirse a la hoja 'Panel de Control' y pulsar el botón 'Calcular Escenarios'. Una vez que haya realizado la carga de datos.



ARCHIVO: 09.INV.ADM.XLSM

A continuación se presentan los principales datos y parámetros de entrada por hoja.

HOJA 'PANEL DE CONTROL'

En esta hoja sólo existe un *rango de selección*, que corresponde al escenario a calcular en la celda H5. *Lista de Rango de Selección* de hoja de 'Lectura', la cual lee a su vez el archivo '00.escenarios.xlsm'.

HOJA 'FISICOS'

En esta hoja como es de costumbre en las hojas de cálculo los parámetros se encuentran en la parte superior de las secuencias de cálculo y corresponden a los siguientes rangos:

- Parámetros de Diseño de Sucursales: I14:M16 (*Parámetro*)
- Parámetros de Edificios Administrativos, Técnicos y Corporativos: K185: M189 (*Parámetro*), y Q185: Q189 (*Dato*)

HOJA 'COSTOS'

En esta hoja se encuentran los datos finales obtenidos de las empresas para el cálculo de valores de arriendo, gastos de operación de los edificios (Gastos generales), mantención y seguridad, entre otros que se pasan a detallar:

- Arriendo: K13 (*Dato*), K16:K25 (*Dato*, Dispersión en precios por tipo de edificio, con respecto al promedio nacional)
- Operación, Mantención y Seguridad: L13 (*Dato*), L16:L25 (*Dato*, Dispersión en precios por tipo de edificio, con respecto al promedio nacional)
- Habilitación Edificios Arrendados: O13 (*Dato*), O16:O25 (*Dato*, Dispersión en precios por tipo de edificio, con respecto al promedio nacional)
- Habilitación Edificios (Mobiliario) : P13 (*Dato*), P16:P25 (*Dato*, Dispersión en precios por tipo de edificio, con respecto al promedio nacional)
- Edificación: R13 (*Dato*), R16:R25 (*Dato*, Dispersión en precios por tipo de edificio, con respecto al promedio nacional)
- Compra de Terreno: S13 (*Dato*), S16:S25 (*Dato*, Dispersión en precios por tipo de edificio, con respecto al promedio nacional)



En esta hoja se obtiene en base a la dispersión por tipo de edificio y departamento, la primera con respecto al promedio nacional y la segunda en base a la diferencia encontrada ⁴ a nivel departamental.

EJECUCIÓN DE LOS ESCENARIOS

Para ejecutar los escenarios en este archivo en particular debe dirigirse a la hoja 'Panel de Control' y pulsar el botón 'Calcular Escenarios'. Una vez que haya realizado la carga de datos.

ARCHIVO: 10.SISTEMAS.XLSM

HOJA 'PANEL DE CONTROL'

En esta hoja se concentran gran parte de los parámetros a cambiar, dentro de ellos están:

- Empresa o Escenario: *rango de selección*, Celda H5. *Lista de Rango de Selección* de hoja de 'Lectura', la cual lee a su vez el archivo '00.escenarios.xlsm'.
- Parámetros Generales de niveles de Gastos y relenciamiento (*parámetro*): rango H16:H19
- Disponibilidad, ambiente o tasa de duplicación de sistemas (*parámetro*): rango H25:H29
- Descuentos por Volumen de Hardware y Software, basados en el tamaño de la empresa (clientes) (*dato*): H37:I44

HOJA 'METRICAS'

En esta hoja sólo se encuentran los parámetros de *Lista de entrada de Rango de Selección*, en el rango G10:G39.

HOJA 'SISTEMAS'

Esta hoja cuenta con el diseño medido en factores de desempeño y curvas de costos para el modelo de conteo de elementos y cálculo de inversiones. En esta hoja se encuentran parámetros de entrada de listas, listas desplegables y datos a llenar, los cuales se ubican en las siguientes ubicaciones en el archivo:

- *Lista de entrada de Rango de Selección*:
 - Lista de Subsistemas: H323: H352
 - Lista de Sistemas: G403: G412

⁴ Relacionada con la diferencia en el PIB per cápita departamental.



- *Rangos de Selección:*
 - Selección de Subsistemas de Software: G13: G312
 - Selección de Métrica de Diseño a utilizar en el modelo de Software: N13: N312 (Se recomienda no modificar)
 - Disponibilidad de la Componente en el modelo de Software: O13: O312. La disponibilidad está referida a la duplicación de los componentes de software.
 - Selección de Métrica de Diseño a utilizar en el modelo de Hardware: H403:H412 (Se recomienda no modificar)
- *Parámetros:*
 - Modelo de Diseño de Mejor Ajuste, obtenido de los diseños de las soluciones tipo para el software: P13: P312 (Se recomienda no modificar). En estos rangos se transforma desde la métrica de diseño del modelo (por ejemplo nivel de personal o clientes) a las métricas de la cotización (por ejemplo, procesadores, usuarios concurrentes, etc.).
- *Datos:*
 - Costo Unitario en unidad original (medido en parámetros de la cotización) de componentes de software: *Dato*, M13: M312
 - Inversión en Implantación de Sistemas: J361:J390 (*dato*, componente proporcional), K361:K390 (*dato*, componente fija)
 - Componentes de Costos Unitarios de Hardware: *dato*, J403: J412 sólo componentes por clientes.

HOJA 'MICROCONNECT'

Esta hoja cuenta con el diseño de la microinformática y las componentes de conectividad de la organización. Los parámetros y datos utilizados se estructuran en la parte superior de la hoja, y son los siguientes:

- Componentes de Microinformática y Costos de Microinformática: *Dato*, Rango I13:P18
- Componentes de Diseño de integración administrativa de sucursales a través de telefonía: *Dato*, I24: J25.
- Componente para los elementos en sucursales para equipos de apoyo de hardware local: *Dato*, I32: I34



EJECUCIÓN DE LOS ESCENARIOS

Para ejecutar los escenarios en este archivo en particular debe dirigirse a la hoja 'Panel de Control' y pulsar el botón 'Calcular Escenarios'. Una vez que haya realizado la carga de datos.

ARCHIVO: 11.BBSS.XLSM

HOJA 'PANEL DE CONTROL'

En esta hoja se encuentran parámetros de diseño y la selección de escenarios, en las siguientes ubicaciones:

En esta hoja se concentran gran parte de los parámetros a cambiar, dentro de ellos están:

- Empresa o Escenario: *Rango de selección* Celda H5. *Lista de Rango de Selección* de hoja de 'Lectura', la cual lee a su vez el archivo '00.escenarios.xlsm'.
- Tasa de Incobrabilidad (*parámetro*, idealmente un *dato*): Celda H14. Corresponde a la incobrabilidad de los clientes propios, lo que crea una pérdida financiera por el pago de cargos de acceso a cualquier evento.
- Tasa de Traslado o desmontaje de sitios (*dato*): H16
- Tasa de Cupones en los que es necesario tomar acciones de Cobranza (*parámetro*, idealmente un *dato*): H18. Porcentaje de cupones o facturas en las que es necesario tomar acciones de cobranza sobre los clientes, por leves que estas sean.

HOJA 'FISICOS'

En esta hoja sólo se encuentra una *Lista de entrada de Rango de Selección* G11:G50, esta lista es la de impulsores de costos.

HOJA 'COSTOS'

En esta hoja se encuentra el corazón del diseño de Bienes y Servicios, donde existen rangos de selección, parámetros y datos:

- *Rango de Selección* de Grupo de Costos (Subcategoría): H11:H188
- *Rango de Selección* de Impulsores de Costos: K11:K188
- *Parámetro* de Rendimiento Frente al Impulsor de Diseño: L11:L188
- Valores de Costos Unitarios: *Datos*, P11:AW188



HOJA 'CÁLCULOS'

En esta hoja se encuentra una *Lista de entrada de Rango de Selección* en las celdas G631:G730, esta lista es la que se despliega para la elección de la subcategoría de costos de bienes y servicios.

EJECUCIÓN DE LOS ESCENARIOS

Para ejecutar los escenarios en este archivo en particular debe dirigirse a la hoja 'Panel de Control' y pulsar el botón 'Calcular Escenarios'. Una vez que haya realizado la carga de datos.

ARCHIVO: 13.RECUPERA.COSTOS.XLSM

HOJA 'PANEL DE CONTROL'

En esta hoja sólo existe un *rango de selección*, que corresponde al escenario a calcular en la celda H5. *Lista de Rango de Selección* de hoja de 'Lectura', la cual lee a su vez el archivo '00.escenarios.xlsm'.

HOJA 'BD.COSTOS'

En esta hoja se concentran la mayoría de los parámetros de entrada del cálculo de recuperación de costos. En esta parte la carga de datos es mínima, y en la generalidad de los casos corresponden a criterios de diseño mediados por parámetros, que se pueden agrupar de la siguiente forma:

- *Lista de entrada de Rango de Selección:*
 - Lista de Categorías de Costos: F1015:F1044
 - Lista de Subcategorías de Costos (Lista de Valores susceptibles a asignar): F1050:F1149
 - Lista de Tendencia del Costo de Inversión o de Capital (TCAP) (aplicada año a año): F1155:F1161
 - Lista de Costos Operacionales (tendencia Año a año): F1169:F1170
 - Lista de Costos Operacionales (tendencia por Ciclo de Vida): F1177:F1180
 - Lista de Factor Aplicado para Costo de Capital por Depreciación Legal (aplicada año a año): F1187:F1190
 - Lista de Intereses Intercalarios: F1199:F1204, F1210:F1229
- *Rangos de Selección:*
 - Selección de Categoría de Costos: F6:F1005



- Selección de Subcategorías de Costos: G6:G1005
- Selección de Tipo de Tendencia del Costo de Inversión o de Capital (TCAP) (aplicada año a año): M6:M1005
- Selección de tipo de Costos Operacionales (tendencia Año a año): O6:O1005
- Selección de Costos Operacionales (tendencia por Ciclo de Vida): R6:R1005
- Selección de Tipo de Factor Aplicado para Costo de Capital por Depreciación Legal (aplicada año a año): S6:S1005
- Selección de Tipo de Intereses Intercalarios: U6:U1005
- *Parámetros de entrada* (valores numéricos) y *Listas Simples* (nombres de las series de parámetros en las filas):
 - Nombre a Utilizar del Activo a Valorar: H6:H1005
 - Vida Útil de los Activos: J6:J1005
 - Primera Año de Utilización del Elemento: V6:V1005
 - Valores de Tendencia del Costo de Inversión o de Capital (TCAP) (aplicada año a año): K1155: P1161
 - Valores de Costos Operacionales (tendencia Año a año): K1169: P1170
 - Valores de Costos Operacionales (tendencia por Ciclo de Vida): K1177: P1180
 - Lista de Factor Aplicado para Costo de Capital por Depreciación Legal (aplicada año a año): K1187: P1190

HOJA 'ASIGNACIÓN'

En esta hoja se concentra el resto de los parámetros de entrada del cálculo de recuperación de costos. En esta parte la carga de datos es mínima, y en la generalidad de los casos corresponden a criterios de diseño mediados por parámetros, que se pueden agrupar de la siguiente forma:

- *Listas Simples* (Referidas en otras partes del modelo):
 - Nombres de Servicios Principales y Unidades de los Asignadores: G12:H19
 - Servicios Telefónicos y Unidad de Asignadores: G28: H67



- Servicios de Internet Dedicado y Unidad de Asignadores: G74: H78
- Servicios de TV y Unidad de Asignadores: G85: H89
- *Lista de entrada de Rango de Selección:*
 - Asignadores de Costos Principales Multiservicio: G117: G147
 - Asignadores de Servicios de Telefónicos: G157: G217
 - Asignadores de Servicios de Internet Dedicado: G230:G240
 - Asignadores de Servicios de TV por Cable: G254:G264
- *Rangos de Selección:*
 - Selección de Asignadores de Costos Principales Multiservicio de RRHH: H282: H291
 - Selección de Asignadores de Servicios de Telefónicos de RRHH: I282: I381
 - Selección de Asignadores de Servicios de Internet Dedicado de RRHH: J282: J381
 - Selección de Asignadores de Servicios de TV por Cable de RRHH: K282: K381
 - Selección de Asignadores de Costos Principales Multiservicio: H388: H487
 - Selección de Asignadores de Servicios de Telefónicos: I388: I487
 - Selección de Asignadores de Servicios de Internet Dedicado: J388: J487
 - Selección de Asignadores de Servicios de TV por Cable: K388: K487
- *Datos de Entrada:*
 - Uso del espectro HFC y Docsis: H104: L105

ARCHIVO: '14.RESULTADOS.XLSM'

No tiene parámetros sólo resume los resultados.

EXPLICACIÓN MANEJO DISEÑO RED

El modelo tiene dos principales instancias de manejo de parámetros y escenarios: (i) una que se realiza a nivel global del modelo, y se relaciona con el manejo del archivo "00.escenarios.xlsx", (ii) y



una segunda instancia que se realiza al interior de cada uno de los archivos y sirve para representar el detalle de cada uno de los temas abordados en cada uno de los archivos.

En la sección anterior se explicó cada uno de los archivos, las zonas de ingresos de datos. Teniendo dicha información en cuenta, en esta sección se hace una explicación del manejo de parámetros específicos para el manejo de la red.

Los archivos en el diseño de red siguen una lógica que está acorde con la metodología de desarrollo del mismo. Específicamente se considera:

- El reconocimiento de la demanda para el diseño de la red y demanda máxima: El reconocimiento y adecuación de las estimaciones de demanda es realizado en el archivo 01.3.dda.sal.red.xlsx. En este archivo se realizan las distribuciones de demanda a un nivel desagregado en términos geográficos y de características de densidad superficial de la misma, de modo que represente la realidad de la red que se desee modelar. Adicionalmente a la separación geográfica y de densidad superficial de la demanda, se hace necesaria la definición de la demanda en términos de sus máximos, lo que implica y sirve para efectos de diseñar una red que soporte la demanda máxima proyectada para la empresa.
- El diseño de la red de acceso: Independientemente si se trata de la red fija o la móvil, el primer paso en la serie de cálculos para el desarrollo del diseño de la red, es el diseño de la capa de acceso, en este modelo se considera red de acceso de cobre, red HFC, redes GSM y UMTS.
- El diseño de la red núcleo (conmutación y transmisión): Con posterioridad del diseño de la red de acceso, el posterior diseño comprende las etapas de transmisión y de conmutación cuales conforman el núcleo, dependiendo si se trata del caso fijo o móvil, la red núcleo considera tecnologías MPLS y SDH en la transmisión, y conmutación distribuida y centralizada.
- Recopilación de resultados y entrega de los mismos a los otros módulos del modelo: Los resultados del diseño de la red en cada una de las etapas es de dos tipos, si bien el formato es el mismo, dos tipos deben ser entendidos. En primer lugar están los diseños que se enfocan en la utilización de funciones de costo, cuyos resultados serán expresados en términos de costos totales. En segundo lugar están los diseños que dimensionan la cantidad de equipos, en los mismos los resultados serán las cantidades totales de los principales impulsores de costo.

A continuación se explica cada una de dichas etapas metodológicas, con un foco en cada uno de los archivos en los cuales se realice o se desee hacer una modificación.



DEMANDA PARA EL DISEÑO DE RED

DEMANDA PARA RED EN CASO REDES MÓVILES

En el caso de redes móviles, el diseño completo de la red se realiza en un único archivo "07.red.movil.xlsx", en este archivo la lectura de la demanda se realiza en la hoja "Lectura.Demanda", y la transformación a demanda en hora cargada se realiza en la hoja "Demanda.Diseño". Es en esta última hoja en la cual el usuario puede incluir sus propios parámetros. En este sentido, los parámetros que se espera ingrese son:

- Meses por año: Rango de meses que se considerarán en la recolección estadística para el cálculo de la demanda máxima. Por ejemplo se puede usar 12.
- Días cargados por mes: Rango de días de un mes que se considerarán como de demanda representativa "o cargada".
- Porcentaje del tráfico diario en hora cargada: Corresponde a un promedio estadístico de las muestras de la demanda diaria, la cual se concentre el máximo en un período de cuatro cuartos de hora consecutivos. Es la definición típica de lo que se considera la hora cargada.
- Factor de concentración de movilidad geográfica: Corresponde a la desviación en los valores en horario punta que se produce en la red de acceso por efecto de la movilidad de los usuarios. Una forma de medirlo por ejemplo sería considerar el tráfico en la hora cargada de los controladores, y luego considerar las horas cargadas de todos los sitios dependientes de cada uno de los controladores. Finalmente la razón entre dichos valores sería un buen valor aproximado para incluir en dicho punto.
- Minutos por hora: 60.
- Factor redondeo de minutos: Corresponde a la fracción de minutos redondeados, lo cual aplica en el caso en que dicho aspecto sea considerado.
- Bit por byte: 8.
- Velocidad canal PCM: corresponde a la velocidad equivalente de un canal de voz en la etapas posteriores a la transcodificación en el controlador (core).
- Peso del mensaje SMS: Considera el peso total de un SMS en Kbyte.
- Peso del mensaje MMS: Considera el peso total de un MMS en Kbyte.

Con esta información se puede perfilar la demanda de la red móvil de acuerdo a los parámetros que cada uno de los usuarios desee darle.



DEMANDA CASO REDES FIJAS

En el caso de las redes fijas, el cálculo de la demanda de diseño está separado de acuerdo a cada uno de los estratos del diseño. En particular se consideran lecturas desde:

- “02.1.red.optim.xlsm”: en este archivo se realizan lecturas de la demanda desde el archivo “01.3.dda.sal.red.xlsx”, la optimiza diseño de la planta externa se realiza con base en las líneas. Así, un tratamiento a nivel de demanda máxima de tráfico no existe. Se hace esta aclaración al usuario, para que conozca el origen de la lectura de la información de demanda.
- “02.2.red.fija.acceso.xlsx”: al igual que en al archivo anterior, diseño de la planta externa se realiza con base en las líneas. Así, un tratamiento a nivel de demanda máxima de tráfico no existe. Se hace esta aclaración al usuario, para que conozca el origen de la lectura de la información de demanda.
- “03.1.red.tx.distrib.xlsx”: Al igual que en los casos anteriores el diseño de la transmisión de distribución se realiza a nivel de accesos, lo cual implica que la demanda en hora cargada estará determinada simplemente por los acceso a fin de cada año. Ahora bien, se hace esta aclaración al usuario, para que conozca el origen de la lectura de la información de demanda.
- “03.2.tx.inter.urb.lect_dda.xlsx”: En el diseño de la red de transmisión interurbana se toman en consideración explícita todos los tipos de tráfico, los cuales bajo supuestos habituales en el diseño de redes son transformados a una unidad común, la cual son Erlang. En particular se toman en consideración los siguientes parámetros a ser ingresados por el usuario.
 - Días cargados por año: Rango de días de un mes que se considerarán como de demanda representativa “o cargada”. Por defecto se puede usar el del caso móvil.
 - PTHC: Corresponde a un promedio estadístico de las muestras de la demanda diaria, la cual se concentre el máximo en un período de cuatro cuartos de hora consecutivos. Es la definición típica de lo que se considera la hora cargada. Por defecto se puede usar el del caso móvil, o bien calcular el valor para el caso del escenario que corresponda.
 - Peso SMS: Considera el peso total de un SMS en Kbyte. Es el de móvil.
 - Velocidad equivalente de una llamada de voz CN-CS: corresponde a la velocidad equivalente de un canal de voz en el núcleo.
 - Peso del mensaje MMS: Considera el peso total de un MMS en Kbyte. Es el de móvil.
- “03.3.tx.inter.urb.xlsm”: En este archivo simplemente se recoge la información del archivo “03.2.tx.inter.urb.lect_dda.xlsx”, y no se realiza ningún cálculo explícito de demanda en hora cargada. Ahora bien, se hace esta aclaración al usuario, para que conozca el origen de la lectura de la información de demanda.



- “04.red.fija.nucleo.ngn.xls”: En el caso del diseño de la red núcleo, se usa un factor de conversión de minutos a Erlang diferentes, puesto que podría agrupar más de un tipo de tráfico. Adicionalmente, se trata de un estrato superior de la red, que no es precisamente el acceso. En términos particulares de demanda máxima, la lectura se hace en forma directa desde la demanda en la hoja “Lectura.Dda”, y los parámetros para la transformación a demanda máxima que existe, está incluida dentro de la hoja “Parámetros.Core.NGN” están en las celdas “N296:N297”, y son los días cargados por año, y el porcentaje de tráfico en la hora cargada. Los cuales son utilizados para la transformación de minutos a Erlang y MIC en la hoja “Diseño.Core.NGN”.
- “05.red.HFC.xlsx”: en el diseño de la red HFC, la información relevante de diseño es aquella que tiene relación con las “casas pasadas”, accesos con televisión, a partir de esta información se procede con el diseño. Dicha información es leída desde el archivo de salida de demandas para el diseño de la red.

PARÁMETROS PARA DISEÑO DE LA RED DE ACCESO

CASO MÓVIL

Los parámetros para realizar el diseño de la red de acceso móvil están en el archivo “07.red.movil.xlsx”, en la hoja “Parámetros.Red”, en esta hoja se incluyen los siguientes grupos de información, los cuales se explican a continuación:

- **Generales:** Los parámetros generales tienen relación con la definición de los años de evaluación, y con los escenarios de empresas móviles que se consideren. Lo anterior puede servir para considerar escenarios particulares en los cuales se tome en cuenta sólo la parte móvil de la red. Sin embargo, por defecto estos valores son leídos desde los valores centralizados definidos en el archivo “00.escenarios.xlsm”.
- **Población y locaciones para el diseño:** Es esta sección de la hoja se deben ingresar los valores referidos a la cantidad de población por cada departamento o división geográfica que se desee considerar, y adicionalmente las locaciones de los principales equipos de la red, controladores, conmutadores, base de datos de abonados y puntos de terminación. Adicionalmente, cada una de las locaciones será atendida por un nodo en el cual un equipo esté ubicado, lo cual también es definido por el usuario, a partir de las listas de selección que se exponen en la sección indicada. La distribución del tráfico es realizada con respecto a estos puntos de atención, y tiene una relación proporcional con la cantidad de población que hay en cada una de las zonas.
- **Cobertura red de acceso:** Esta sección reúne los parámetros para realizar el diseño de la red de cobertura en la parte de acceso. Recuérdese que el diseño se divide en dos partes principales, el diseño de la red de cobertura, y el diseño de la red de tráfico. Esta sección corresponde al primero. En particular en esta sección se puede ingresar la siguiente información:



- Superficie total con cobertura: Corresponde a la estimación total de la cobertura en kilómetros cuadrados de cada uno de los escenarios.
- % Tipo superficie: corresponde al porcentaje de distribución de la cobertura entre tipo urbano, suburbano y rural. La suma debe ser 100%.
- Largo de Carreteras: Si bien dentro de la cobertura ya están incluida en forma casi completa la cobertura de las carreteras, en esta sub-sección se deben incluir los km lineales adicionales que se utilizan para dimensionar aquellos sitios que se construyen específicamente para dar cobertura en carreteras.
- Tasa crecimiento de % área cubierta: Corresponde a la tasa de crecimiento, por sobre el valor base, en la cual la cobertura se incrementará.
- % Área cubierta: En caso que la estimación de cobertura anterior sea sobre mapas completos, y no toda la superficie sea realmente cubierta, este factor sirve para reflejar ese efecto, en caso contrario su valor por defecto debe quedar en 100%.
- Radios máximos de cobertura de sitios para la red de cobertura: Cada una de las soluciones de sitios que se consideren en la red de acceso móvil deben ir acompañadas de la estimación del radio máximo de cobertura. Para lo anterior se recomienda hacer los acostumbrados cálculos de modelos de propagación, tomando en consideración la banda del espectro, y las potencias de emisor y receptor. Con lo anterior, es posible estimar el radio máximo de cobertura. En forma alternativa se puede utilizar tabulaciones de la literatura en las cuales se hacen este tipo de estimaciones.
- Distribución de tráfico en la red de acceso: El tráfico en la red de acceso se distribuye en forma diferenciada dependiendo del tipo de zona del que se trate, en efecto cada tipo de zona tiene una densidad de tráfico distinta. Esta distribución dependerá de la realidad de la empresa que se esté modelando, y puede ser extraída por ejemplo desde las bases de datos de sectores.
- Configuración de estaciones base: Esta información se refiere a la cantidad de sectores por sitio de cada una de las soluciones que se considere utilizar para cada una de los tipos de zonas que se desea cubrir. Dependerá de la realidad de cada empresa.
- Transmisión entre sitios y BSC/RNC: Corresponde a la información necesaria para realizar el diseño de la transmisión en el backhaul.
- Tipos de BSC y RNC: se considera una tipificación de BSC y RNC con respecto a su capacidad máxima medida en términos de TRX para los BSC y en términos de Mbps para los RNC. Es importante poner los tipos en orden CRECIENTE de capacidad, a modo que los posteriores cálculos sean realizados en forma idónea.



CASO FIJO

En el caso de diseño de la red fija, es más que sólo un archivo, y en cada uno de ellos existen parámetros para el diseño de la red de acceso.

El diseño de la red de acceso con pares de cobre tiene dos archivos principales, los cuales son la optimización del número de emplazamientos con Access Gateway, y el segundo es el diseño en sí de la red de acceso, el cual se realiza con base en la aludida optimización. Ambos procesos de diseño comparten la información de entrada o parámetros, en efecto, tanto en el archivo “02.1.red.optim.xlsm” como en el archivo “02.2.red.fija.acceso.xlsx” se hace uso de la hoja “parám.pex” en la cual se resumen los parámetros para el diseño de la planta externa. Así, en esta sección de manual se hace referencia sólo a uno de ellos, y se hace entender al lector, que es válido para ambos aludidos archivos.

Es importante mencionar que el enfoque de diseño de esta sección de la red fija difiere de aquel utilizado en la red de acceso móvil. En este caso se considera el uso de funciones de costo que describen la relación en cada una de las densidades, del costo de la planta externa en términos de la cantidad de áreas de armario por cada emplazamiento de MDF que se considere.

A continuación se describen las principales secciones para el ingreso de datos por parte del usuario.

- **Parámetros generales planta externa:** En los parámetros de la planta externa se hace una división explícita entre los ocho tipos de densidades de líneas por superficie que considera el modelo. En cada una de ellas, y para cada uno de los departamentos, se debe introducir el porcentaje de uso de canalización (ducto subterráneo) o de postes (uso de planta externa aérea). Lo anterior se usa para el posterior costeo que se estima como la combinación lineal de los costos incurridos en cada caso.
- **Información básica zonas de densidad homogénea:** En esta sección se debe caracterizar a las zonas de densidad homogénea. Lo cual debe ser realizado con base en la información de cada una de los escenarios. El modelo completo está por extensión, y usa todas las densidades, el caso de un escenario particular podría utilizar menos datos.
- **Costo por área de MDF para las zonas de densidad homogénea:** En esta sección se debe incluir las curvas de costo (en dólares) de la planta externa primaria por área de MDF para cada una de las densidades. Se insiste, cada una de los escenarios no necesariamente hará uso de todos los tipos de densidades. En este sentido, un usuario podría ingresar por ejemplo sólo 2 ó 3 tipos de densidad, para representar el caso particular de su escenario. El modelo completo contempla 8 tipos.
- **Parámetros característicos de costos de planta externa:** en esta sección no se ingresan datos, sólo se realiza una caracterización de la información ingresada en las tablas anteriores y se propone una caracterización con una curva para cada caso.



- Equipos AG: en esta sección se debe incluir las informaciones de los costos de los equipos Access Gateway, en este esquema de modelación se consideró con respecto al rango de accesos.
- Edificios AG: Se debe incluir los costos relacionados con la edificación requerida para albergar a los equipos Access Gateway.

PARÁMETROS DISEÑO RED NÚCLEO

CASO MÓVIL

Los parámetros para realizar el diseño de la red núcleo móvil están en el archivo “07.red.movil.xlsx”, en la hoja “Parámetros.Red”, en esta hoja se incluyen los siguientes grupos de información, los cuales se explican a continuación:

- Tipos de MGW: se considera una tipificación de MGW con respecto a su capacidad máxima medida en términos de Erlang. Es importante poner los tipos en orden CRECIENTE de capacidad, a modo que los posteriores cálculos sean realizados en forma idónea.
- Transmisión entre MGW y MSCS: simplemente se debe poner, la relación de tráfico que estará entre los MGW y los MSCS, lo anterior aplicará sólo en los casos que dichos equipos estén en diferentes locaciones.
- Información de POI (puntos de terminación de red) y transmisión entre MGW y POI: La idea que con base en la información de los puntos de terminación de red que se defina, se incluyan las razones de transformación de tráfico, específicamente:
 - La “Capacidad básica de un enlace de 2 [Mb/s]”, y
 - La cantidad de puntos de terminación. Lo cual por supuesto dependerá de cada una de las empresas/escenarios que se estén modelando.
- Tipos de MSCS: se considera una tipificación de MSCS con respecto a su capacidad máxima medida en términos de Erlang. Es importante poner los tipos en orden CRECIENTE de capacidad, a modo que los posteriores cálculos sean realizados en forma idónea.
- Tipos de router: se considera una tipificación de routers con respecto a su capacidad máxima medida en términos de Gbps. Es importante poner los tipos en orden CRECIENTE de capacidad, a modo que los posteriores cálculos sean realizados en forma idónea.
- Capacidad del HLR: se debe incluir la capacidad máxima del HLR medida en términos de usuarios.
- Probabilidades de bloqueo: Se debe incluir las probabilidades de bloqueo para la red de acceso y para el núcleo. Lo anterior debe ser realizado con el fin de poder estimar los correspondientes tráficos en Erlang en cada una de las capas de la red. Los valores posibles



de ingresar son discretos, y están definidos por la lista de selección que se incluye en el modelo.

- SMS: Si bien el diseño original del entorno de mensajería de texto estaba desarrollado en un contexto estándar de este tipo de modelos. Con base en la información provista por las propias empresas en Colombia, y a petición expresa de la CRC, se incluyó un diseño particular que incluye los costos informados por las empresas en Colombia. En caso de desear incluir información habitual en este tipo de diseño podría ser ingresada como costo medio en la línea dedicada al SMSC.
- MMS: Se debe ingresar la capacidad del MMSC.
- Parámetros para el diseño de CN-PS: Se deben ingresar las capacidades del GGSN y el SGSN.

CASO FIJO

En el caso fijo los parámetros están en archivos diferentes, dependiendo de la capa de red y tecnología. Los archivos aludidos son “04.red.fija.nucleo.ngn.xlsx” y “05.red.HFC.xlsx”, en el primero se incluye el diseño de la red núcleo en el caso de acceso de par de cobre y en el segundo caso se aborda el caso HFC, los cuales han sido explícitamente diferenciados.

En el caso de “04.red.fija.nucleo.ngn.xlsx” los parámetros para realizar el diseño se incluyen dentro de la hoja “Parámetros.Core.NGN”, las secciones incluidas son:

- Locaciones y atención de Softswitches: Tiene la misma lógica de diseño que en el caso móvil, es decir la idea es escoger los departamentos en los cuales se decide ubicar un Softswitch (SS), y luego definir cuales departamentos son atendidos por cuál de las locaciones definidas. Lo primero se realiza ubicando un “1” en aquellas zonas en las cuales se ubicará un centro de conmutación con un SS, y un cero en las que no. En el caso de definir cual SS atenderá cual zona, se debe definir a través de la lista de selección que despliega el modelo.
- Costos de Softswitch: El diseño de los SS está pensado en un esquema de función de costo, en la cual se incluyen costos de HW, SW, y de ingeniería e instalación. Lo últimos podrían ser simplemente un % definido por el usuario con respecto al precio de inversión. En resumen hay que incluir los costos de los SS para dichos elementos, como para también la instalación que los va a contener (edificio, terreno, Ex, Clima).
- Costos de Media Server: en esta sección se deben incluir los costos del media server en la tabla expuesta para ello, en el caso que no se disponga de una curva de costos, o que sólo exista un costo fijo que no dependa del rango de líneas, se puede incluir el costo fijo repetido para cada uno de los rangos considerados.
- Costos de Signaling Gateway: en esta sección se deben incluir los costos del signaling gateway en la tabla expuesta para ello, en el caso que no se disponga de una curva de costos, o que



sólo exista un costo fijo que no dependa del rango de líneas, se puede incluir el costo fijo repetido para cada uno de los rangos considerados.

- Costos y Parámetros para Media Gateway: En caso de los costos de los media Gateway, no sólo se deben incluir los costos del equipo, para cada uno de los rangos ahí considerados, sino que también se consideran las facilidades para su instalación, en términos de edificación, terreno, Ex, y clima.

En el caso de “0405.red.HFC.xlsx” los parámetros para realizar el diseño se incluyen dentro de la hoja “05.red.HFC.xlsx”, los parámetros a tener en consideración son:

- Costos de los Hubs: se deben incluir los costos de los Hubs.
- Amplificadores: Se debe poner la razón de rendimiento entre nodos ópticos y amplificadores.
- Nodos ópticos: se debe incluir la razón de rendimiento de nodos ópticos por casa pasada, aproximación del número de ramales, y la correspondiente capacidad de las ramas.
- Costos de planta interna: para los elementos indicados en términos de dólares por cada casa pasada. Esta información podría venir de la información histórica de los proyectos de la empresa por ejemplo.
- Costos de router: se debe incluir los costos de los routers.
- Capacidades CMTS: se debe incluir los costos y capacidades de los CMTS.

ENTREGA DE RESULTADOS

En la sección de entrega de resultados no se deben hacer cambios, pero se reporta porque es el punto de término de la etapa de diseño de red. En este archivo que se denomina “06.red.fija.result.xlsx” tiene el compilado de resultados de diseño de red.