



REPÚBLICA DE COLOMBIA



RESOLUCIÓN No. 2000 DE 2008

*"Por la cual se resuelve la solicitud de imposición de servidumbre provisional de acceso, uso e interconexión entre la red de TPBCLD de la **COMPAÑÍA COLOMBIANA DE TELÉFONOS Y TECNOLOGÍA S.A. E.S.P.** y la red de Trunking de **AVANTEL S.A.**, para la prestación del servicio de TPBCLDI de la **COMPAÑÍA COLOMBIANA DE TELÉFONOS Y TECNOLOGÍA S.A. E.S.P.**"*

LA COMISIÓN DE REGULACIÓN DE TELECOMUNICACIONES

En ejercicio de sus facultades legales y en especial las conferidas por los artículos 39.4 y 118 de la Ley 142 de 1994, el artículo 37 del Decreto 1130 de 1999 y el artículo 14 de la Ley 555 de 2000, y

CONSIDERANDO

1. ANTECEDENTES

Mediante comunicación radicada ante la CRT con el número 200831241¹, la **COMPAÑÍA COLOMBIANA DE TELÉFONOS Y TECNOLOGÍA S.A. E.S.P.**, en adelante **CT&T**, solicitó la imposición de servidumbre provisional de acceso, uso e interconexión entre su red de TPBCLD con la red de telecomunicaciones que utiliza sistemas de acceso troncalizado -Trunking- operada por **AVANTEL S.A.**, en adelante, **AVANTEL**.

En la mencionada comunicación, **CT&T** manifiesta que el 31 de octubre de 2007, presentó ante **AVANTEL** una solicitud de acceso, uso e interconexión definitiva para la Interconexión de las redes de dicho operador con la red de **CT&T**. Al respecto, señala que **AVANTEL** consideró que **CT&T** no cumplía con los requisitos correspondientes no obstante haber remitido el título habilitante convergente para complementar dicha solicitud.

También manifiesta **CT&T** que mediante comunicación del 18 de abril de 2008, presentó ante **AVANTEL** una solicitud de acceso, uso e interconexión provisional y definitiva, en la que además de lo establecido en la Resolución CRT 087 de 1997, hizo referencia a los puntos de acuerdo y desacuerdo en relación con la Oferta Básica de Interconexión -OBI- publicada por **AVANTEL**. Así mismo, menciona **CT&T** que junto a dicha solicitud remitió una minuta propuesta de contrato de acceso, uso e interconexión entre las redes mencionadas.

¹ Folio 2. Expediente Administrativo No. 3000-4-2-201.

C.L.O.
9/10/08
AP

25
Duran

En último lugar, expresa **CT&T** que a la fecha de presentar la solicitud de imposición de servidumbre provisional ante la CRT, **AVANTEL** no se había pronunciado respecto de la solicitud de interconexión provisional y definitiva radicada ante dicho operador el 18 de abril de 2008.

Posteriormente, la CRT mediante comunicación de fecha 29 de mayo de 2008 radicada bajo el número 200851318² dirigida a la representante legal de **CT&T**, efectuó una solicitud de información complementaria con el fin de verificar el cumplimiento de los requisitos definidos en el artículo 4.4.2. de la Resolución CRT 087 de 1997.

Seguidamente, **CT&T** mediante comunicación del 6 de junio de 2008, radicada en esta Comisión bajo el número 200831754, dio respuesta a la solicitud de complementación, manifestando que la solicitud de interconexión fue presentada de forma completa ante **AVANTEL** y que, por esta razón, la CRT debía proceder a imponer la respectiva servidumbre provisional sobre sus redes.

En atención a dicha contestación, el 18 de junio de 2008 la CRT envió a **CT&T** la comunicación con radicado interno 200851529 mediante la cual solicitó nuevamente a este operador para que hiciera constar en la actuación, que los requisitos previstos en el artículo 4.4.2 de la Resolución CRT 087 de 1997 fueron efectivamente satisfechos frente al operador al que se le requirió la interconexión³.

En respuesta al requerimiento de la CRT antes mencionado, **CT&T** mediante comunicación del 15 de agosto de 2008 con radicación Interna No.200832621, procedió a evidenciar la constancia de radicación y entrega de los documentos presentados ante **AVANTEL** el día 18 de abril de 2008.

Por otra parte, la Comisión de Regulación de Telecomunicaciones en cumplimiento de lo ordenado en el artículo 14 del Código Contencioso Administrativo, mediante oficio de fecha 15 de septiembre de 2008 con radicación interna No. 200852397, informó a **AVANTEL** sobre la solicitud de imposición de servidumbre presentada por **CT&T** y, para su conocimiento, remitió copia de la misma.

Posteriormente, **AVANTEL** en respuesta a la comunicación de la CRT mencionada, mediante oficio del 29 de septiembre de 2008 con radicación interna No. 200833091, manifiesta su oposición a la solicitud de imposición de servidumbre provisional de **CT&T** y, por ende, solicita que se archive la actuación administrativa iniciada con ocasión de la misma, por cuanto para la fecha de radicación de la solicitud por parte de **CT&T**, las partes no habían agotado la etapa de negociación directa prevista en el artículo 4.4.1 de la Resolución CRT 087 de 1997 en relación con la nueva solicitud de interconexión presentada por **CT&T** el 18 de abril de 2008, y que en el entendido de que dicha solicitud hubiese cumplido con el lleno de los requisitos previstos en la regulación para ser considerada como tal, la etapa de negociación directa para lograr un acuerdo en relación con la interconexión provisional de las redes abarcaba el período comprendido entre el 19 de abril de 2008 y el 18 de mayo de 2008.

Expresa **AVANTEL** que si bien **CT&T** aportó la Resolución 2827 de 2008, por la cual el Ministerio de Comunicaciones le otorgó título habilitante convergente, en ningún artículo del mencionado acto administrativo consta que dicho título habilite a **CT&T** para la prestación del servicio de larga distancia para el cual solicitó interconexión a **AVANTEL** y la imposición de servidumbre provisional a la CRT. Agrega que la Resolución 2827 de 2008 del 1º de noviembre de 2007, surtió efectos a partir a partir del 17 de noviembre de 2007, y que por ser ésta la fecha de su ejecutoria, **CT&T** contaba hasta el 17 de mayo de 2008 para lograr la interconexión con todos los operadores móviles, de TPBCL y de TPBCLC o para haber radicado ante la CRT la correspondiente solicitud de imposición de servidumbre en los casos en los cuales no hubiera logrado acuerdo directo; razón por la cual considera que **CT&T** no cumplió con el requisito mínimo para prestar el servicio relacionado con el literal f) del artículo 9 del Decreto 2926 de 2005 y que, por ende, le corresponde a la CRT abstenerse de imponer la servidumbre solicitada.

Finalmente, **AVANTEL** pide la práctica de prueba documental con el fin de que antes de proferir decisión de fondo sobre la servidumbre provisional, la CRT solicite el concepto de la autoridad que considere competente para señalar si para la fecha de presentación de la solicitud de imposición de servidumbre -el 29 de abril de 2008⁴- **CT&T** cumplía con los requisitos mínimos para poder prestar el servicio de larga distancia.

² Folio 48. Idem.

³ Folio 53. Expediente Administrativo No. 3000-4-2-201

⁴ Folio 66. Expediente Administrativo No. 3000-4-2-201

CLO.
JMO
AP

28
CLO

2. CONSIDERACIONES DE LA CRT

2.1 Consideraciones Previas

Antes de iniciar el estudio de la petición presentada por CT&T resulta necesario analizar los argumentos esgrimidos por AVANTEL, en relación con la etapa de negociación directa y el cumplimiento de los requisitos de la solicitud que dio lugar al presente trámite.

Sobre este particular, debe tenerse claridad respecto de los requisitos formales y de procedibilidad definidos en la regulación de carácter general contenida en el Título IV, Capítulo IV de la Resolución CRT 087 de 1997, vigentes a la fecha de presentación de la solicitud que se analiza, para efectos de tramitar una solicitud de imposición de servidumbre provisional, según lo contemplado en el artículo 4.4.4 de la Resolución CRT 087 de 1997, así:

"ARTICULO 4.4.4. INTERCONEXION PROVISIONAL: Los operadores pueden solicitar la interconexión provisional de sus redes con las de otro operador, mientras se adelantan las formalidades de negociación y contratación correspondientes.

En caso de que no se llegue a un acuerdo sobre la interconexión provisional, la CRT puede imponer en forma inmediata, previa solicitud de parte interesada o de oficio, la servidumbre provisional de interconexión.

El operador solicitante cubrirá los costos de la interconexión, sin perjuicio que la parte que corresponda al operador interconectante sea reembolsada al operador solicitante, como parte del acuerdo de interconexión final o imposición de servidumbre de acceso, uso e interconexión..."⁵ (Negrilla fuera de texto)

De esta manera los requisitos que deben ser debidamente acreditados según las reglas contempladas en el artículo antes citado, son los siguientes: (i) Que durante el curso de la negociación directa, se haya solicitado la interconexión provisional y ella no se haya implementado por mutuo acuerdo, y (ii) que la solicitud presentada ante el operador interconectante cumpla con los requisitos del artículo 4.4.2 de la Resolución CRT 087 de 1997.

En este sentido, debe recordarse que dentro de las reglas contempladas en el Título IV, Capítulo IV de la Resolución CRT 087 de 1997, vigentes a la fecha de presentación de la solicitud que se analiza, el agotamiento del plazo de negociación directa establecido en el artículo 4.4.1 únicamente tenía la connotación de requisito de procedibilidad, respecto de la solicitud de imposición de servidumbre de acceso, uso e interconexión definitiva, así como de las solicitudes de solución de conflictos, pues la regulación había dispuesto otro tipo de requisitos aplicables a la servidumbre de acceso, uso e interconexión provisional. En efecto, las reglas vigentes a la fecha de presentación de la solicitud por parte de CT&T, no supeditaban la intervención de la CRT al agotamiento del plazo de negociación directa, de tal suerte que incluso desde el inicio mismo de la etapa de negociación directa, es posible bajo estas reglas regulatorias, que el operador interesado acuda ante la Comisión de Regulación de Telecomunicaciones, para que proceda a la imposición de servidumbre provisional de acceso, uso e interconexión, mientras continúa la etapa de negociación directa.

En este orden de ideas, resulta oportuno mencionar que en la solicitud presentada por CT&T ante AVANTEL el 18 de abril de 2008, el operador de TPBCLDI en comento, solicitó la interconexión provisional entre la red de Trunking de AVANTEL y las redes de CT&T, solicitud con la cual se acreditó el cumplimiento de los requisitos definidos en el artículo 4.4.2. de la Resolución 087 de 1997.

En efecto, CT&T presentó ante la CRT la solicitud de imposición de servidumbre provisional en la cual acreditó que: (i) durante la etapa de negociación directa solicitó a AVANTEL la interconexión provisional y (ii) la solicitud presentada ante AVANTEL el 18 de abril de 2008, con el lleno de los requisitos contemplados en el artículo 4.4.2 de la citada Resolución 087 de 1997.

Por otra parte, respecto a las objeciones manifestadas por AVANTEL en cuanto al supuesto incumplimiento de las obligaciones del Título Habilitante Convergente por parte de CT&T, debe

⁵ Es importante aclarar que si bien el artículo 4.4.4. de la Resolución CRT 087 de 1997 fue derogado por la Resolución CRT 1941 de 2008, las reglas vigentes al momento de la presentación de la solicitud por parte de CT&T eran las dispuestas en el artículo antes mencionado y, por lo tanto, deben ser las aplicadas y analizadas en este caso particular por parte de la CRT.

Indicarse que, en virtud de la obligación absoluta de interconexión los operadores de telecomunicaciones tienen el deber de brindar la interconexión a aquellos operadores que se lo soliciten, mientras su título habilitante no haya sido revocado por la entidad otorgante, en este caso el Ministerio de Comunicaciones.

De acuerdo con lo anteriormente expuesto y por tratarse la Resolución 2827 de 2007 de un acto vigente, que goza de los atributos de ejecutividad y ejecutoriedad de los actos administrativos conforme a lo previsto en el artículo 64 del CCA, es suficiente para que esta Comisión, junto con la verificación de los demás requisitos establecidos en la regulación, imponga la servidumbre correspondiente.

En este mismo orden de ideas, y en atención a la solicitud de práctica de prueba documental, relacionada con el cumplimiento por parte de CT&T de los requisitos mínimos para la prestación del servicio de larga distancia, presentada por AVANTEL en su escrito, es de señalar que la CRT no accederá a dicha petición dadas las características de inmediatez que supone la medida de imposición de servidumbre provisional que se exponen en el siguiente apartado, así como la presunción de legalidad que ampara el título habilitante de CT&T como se expuso anteriormente.

No obstante, la CRT procederá a poner en conocimiento del Ministerio de Comunicaciones los hechos alegados por AVANTEL S.A. en relación con el título habilitante de CT&T, toda vez que la competencia para hacer declaraciones con efectos jurídicos atinentes a los títulos habilitantes, corresponde a esta Entidad, por ser la encargada de su otorgamiento y de la vigilancia del cumplimiento de las obligaciones que emanan de los mismos.

2.2. Naturaleza de la Imposición de Servidumbre Provisional

Antes de hacer referencia a las condiciones que han de regir provisionalmente la relación de interconexión entre las redes de TPBCLD de CT&T para la prestación del servicio de larga distancia internacional (TPBCLDI), y la red de Trunking de AVANTEL, resulta necesario recordar que, de conformidad con lo establecido en la normatividad vigente, todos los operadores de telecomunicaciones se encuentran en la obligación perentoria de permitir el acceso, uso e interconexión de sus redes y sólo es posible resistirse a la aplicación y cumplimiento absoluto de dicha obligación, ante circunstancias de índole excepcional y directamente relacionadas con la seguridad de la red, los operarios o el servicio prestado por el operador a quien se le demanda la interconexión⁶.

En concordancia con lo anterior, la regulación previó la posibilidad de imponer servidumbre provisional a solicitud de parte, institución que ha sido contemplada por la normatividad como una herramienta de aplicación inmediata, que tiene, precisamente, como propósito lograr el interfuncionamiento de las redes y la interoperabilidad de servicios de telecomunicaciones de manera expedita, de modo que el trámite de negociación directa que adelanten las partes, no implida o demore innecesariamente el curso de tráfico entre las dos redes y, por ende, la comunicación entre los usuarios atendidos por cada uno de los operadores involucrados.

Teniendo claro lo anterior, el trámite de imposición de servidumbre provisional que adelante la Comisión de Regulación de Telecomunicaciones tiene como objeto establecer los requisitos mínimos para permitir de manera ágil la comunicación entre los usuarios de ambas redes, razón por la cual, las demás condiciones que en concepto de las partes resulten relevantes para el funcionamiento de la interconexión, deben ser fruto o bien de una negociación entre las mismas y su consecuente formalización contractual o bien de la imposición de una servidumbre de acceso, uso e interconexión definitiva.

En este orden de ideas, la Comisión de Regulación de Telecomunicaciones informó, como se señaló, a AVANTEL sobre la actuación administrativa iniciada en virtud de la solicitud de imposición de servidumbre provisional presentada por CT&T, manifestando que se está llevando a cabo el trámite previsto en el artículo 4.4.4 de la Resolución CRT 087 de 1997.

⁶ ARTÍCULO 4.3.2 Resolución CRT 087 de 1997. OPOSICIÓN A LA INTERCONEXIÓN. "Los operadores sólo podrán negarse u oponerse a otorgar la interconexión solicitada cuando demuestren fundada y razonablemente ante la CRT, en un plazo no mayor de quince (15) días calendario contados a partir de la respectiva solicitud, que la interconexión solicitada causa daños a la red, a sus operarios o perjudica los servicios que dichos operadores deben prestar...".

CLO.

Carro
M

Carro

2.3. Aspectos que rigen la Interconexión

Para efectos de la imposición de servidumbre provisional, la CRT se acogió a lo establecido en el artículo 4.4.4 de la Resolución CRT 087 de 1997 que le permite, de oficio o previa solicitud de parte, la imposición de servidumbre provisional de interconexión, mientras se adelantan las formalidades de negociación y contratación correspondientes. No obstante, debe tenerse claro que el proceso de imposición de servidumbre provisional se realiza en forma paralela a la negociación directa que surten los operadores involucrados y no impide que posteriormente las partes lleguen a algún acuerdo y firmen un contrato de acceso, uso e interconexión que regule de manera definitiva la relación de interconexión.

De otra parte, es importante mencionar que la solicitud de imposición de servidumbre provisional presentada ante la CRT, CT&T hace referencia a la interconexión entre sus redes y la red de Trunking de AVANTEL sin mencionar expresamente que la misma versa respecto de la red de TPBCLD para la prestación de servicio de larga distancia internacional, así las cosas, resulta oportuno tener en cuenta que dicho operador cuenta con una concesión de ámbito y cubrimiento nacional, de tal suerte que la comunicación entre usuarios de Trunking a nivel nacional y usuarios de otras redes nacionales no involucran tráfico de Larga Distancia Nacional. En este sentido, la imposición de servidumbre provisional de acceso, uso e interconexión, se referirá a la interconexión entre la red de TPBCLD de CT&T con cobertura internacional, que permitirá la prestación del servicio de larga distancia internacional (TPBCLDI) de CT&T a los abonados de la red de Trunking de AVANTEL.

En este sentido, la CRT procederá a imponer servidumbre provisional de acceso, uso e interconexión entre la red de TPBCLD de CT&T para la prestación del servicio de larga distancia internacional (TPBCLDI), y la red de Trunking de AVANTEL, aclarando que, en cumplimiento de lo establecido en el artículo 4.4.4 de la Resolución CRT 087 de 1997, CT&T debe cubrir los costos de esta interconexión, sin perjuicio que la parte que le corresponda a AVANTEL sea reembolsada al operador solicitante, como parte del acuerdo de interconexión final o en caso de requerirse, la imposición de servidumbre definitiva de acceso, uso e interconexión, por parte de la CRT.

Así mismo, es de adarar que a través de la servidumbre provisional se establecen las condiciones mínimas en que debe operar una interconexión con el fin de entrar a prestar el servicio lo más pronto posible, mientras se concluyen las negociaciones entre los operadores, o si no hay acuerdo y, en caso de presentar una solicitud en tal sentido, la CRT imponga servidumbre definitiva.

Teniendo en cuenta lo anterior, el acto administrativo de imposición de servidumbre provisional contendrá los siguientes aspectos:

2.3.1 Aspectos Generales de la Interconexión

Con el fin de garantizar el adecuado funcionamiento e implementación, así como el cumplimiento de la imposición de servidumbre provisional, se establece el Anexo I "Condiciones Generales de la Interconexión" que forma parte integral de la presente Resolución.

2.3.2 Condiciones Técnicas y Operativas de la Interconexión

Con el fin de garantizar el adecuado funcionamiento e implementación, así como el cumplimiento de la imposición de servidumbre provisional, se establece el Anexo II "Condiciones Técnicas y Operativas" que forma parte integral de la presente Resolución.

2.4.3. Condiciones Económicas y Comerciales de la Interconexión

Con el fin de garantizar el adecuado funcionamiento e implementación, así como el cumplimiento de la imposición de servidumbre provisional, se establece el Anexo III "Condiciones económicas y comerciales" que forma parte integral de la presente Resolución.

2.4.4 Comité Mixto de Interconexión (CMI)

De conformidad con lo dispuesto en el artículo 4.4.15. de la Resolución CRT 087 de 1997, y con el fin de garantizar el adecuado funcionamiento e implementación, así como el cumplimiento de la

Imposición de servidumbre provisional, se define el Anexo IV el "Comité Mixto de Interconexión (CMI)".

En virtud de lo expuesto,

RESUELVE

ARTÍCULO PRIMERO. Imponer servidumbre provisional de acceso, uso e interconexión entre la red de TPBCLD de la **COMPANÍA COLOMBIANA DE TELÉFONOS Y TECNOLOGÍA S.A. E.S.P.**, para la prestación del servicio de larga distancia internacional (TPBCLDI), y la red de telecomunicaciones que utiliza sistemas de acceso troncalizado -Trunking- operada por **AVANTEL S.A.**

Parágrafo: El presente acto administrativo, únicamente tiene como propósito la interconexión, acceso y uso provisional de las redes de TPBCLD de la **COMPANÍA COLOMBIANA DE TELÉFONOS Y TECNOLOGÍA S.A. E.S.P.** y de la red de Trunking de **AVANTEL S.A.** para efectos de cursar el tráfico de larga distancia internacional (TPBCLDI) a cargo de la **COMPANÍA COLOMBIANA DE TELÉFONOS Y TECNOLOGÍA S.A. E.S.P.**, según lo dispuesto en la regulación y en la ley.

ARTÍCULO SEGUNDO. La servidumbre impuesta deberá cumplirse de acuerdo con lo establecido en los Anexos: I. Condiciones Generales, II. Condiciones Técnicas y Operativas, III. Condiciones Económicas y Comerciales y IV. Comité Mixto de Interconexión, los cuales forman parte integral de la presente Resolución.

ARTÍCULO TERCERO. Remitir copia de la presente actuación administrativa al Ministerio de Comunicaciones, para lo de su competencia, de acuerdo con lo expuesto en la parte motiva de la presente resolución.

ARTÍCULO CUARTO. Notificar personalmente la presente Resolución a los representantes legales de la **COMPANÍA COLOMBIANA DE TELÉFONOS Y TECNOLOGÍA S.A. E.S.P.** y de **AVANTEL S.A.**, o a quienes hagan sus veces, de conformidad con lo establecido en el Código Contencioso Administrativo, advirtiéndoles que contra la misma procede el recurso de reposición, dentro de los cinco (5) días siguientes a su notificación.

Dada en Bogotá, D.C, a los 14 NOV 2008

NOTIFÍQUESE Y CÚMPLASE


MARIA DEL ROSARIO GUERRA DE LA ESPRIELLA
Presidenta


CRISTHIAN LIZCANO ORTIZ
Director Ejecutivo

ORD
H

ZVM/CB/DAB

C.E. 22/10/08. Acta 624
C.E.E. 24/10/08
S.C. 29/10/08 Acta 191

Expediente: 3000-4-2-201



ANEXO I CONDICIONES GENERALES

IMPOSICIÓN DE SERVIDUMBRE PROVISIONAL DE ACCESO, USO E INTERCONEXIÓN ENTRE LA RED DE TPBCLD DE LA COMPAÑÍA COLOMBIANA DE TELÉFONOS Y TECNOLOGÍA S.A. E.S.P. Y LA RED DE TRUNKING DE AVANTEL S.A, PARA LA PRESTACIÓN DEL SERVICIO DE TPBCLDI DE LA COMPAÑÍA COLOMBIANA DE TELÉFONOS Y TECNOLOGÍA S.A. E.S.P.

ARTÍCULO 1. OBJETO DE LA IMPOSICIÓN DE SERVIDUMBRE PROVISIONAL DE ACCESO USO E INTERCONEXIÓN. El objeto del presente acto administrativo es imponer las condiciones de carácter legal, técnico, operativo y económico que gobiernan la servidumbre provisional de acceso, uso e interconexión entre la red de TPBCLD de CT&T para la prestación del servicio de larga distancia Internacional, y la red de Trunking de AVANTEL.

ARTÍCULO 2. OBLIGACIONES DE LOS OPERADORES

2.1 OBLIGACIONES DE CT&T

- Asumir el valor de las Inversiones y gastos necesarios para la interconexión e interoperabilidad de los servicios de la red de TPBCLD de CT&T para la prestación del servicio de larga distancia internacional, con la red de Trunking de AVANTEL, de acuerdo con los parámetros generales establecidos en el presente acto administrativo.
- Permitir el acceso y uso de la red y la interoperabilidad de los servicios por parte de los usuarios de AVANTEL.
- Garantizar la interoperabilidad de los servicios cuyo origen o destino sean los usuarios de la red de AVANTEL.
- Pagar a AVANTEL los rubros establecidos en el presente acto administrativo.
- Las demás que se deriven del presente acto y de la Resolución CRT 087 de 1997.

2.2. OBLIGACIONES DE AVANTEL

- Asumir el valor de los gastos necesarios al interior de su red, para garantizar la interconexión e interoperabilidad de los servicios de la red de TPBCLD que presta el servicio de larga distancia internacional, de CT&T con la red de Trunking de AVANTEL, de acuerdo con los parámetros establecidos en el presente acto administrativo.
- Permitir el acceso, uso e interconexión de su red en condiciones técnicas operativas, comerciales y económicas no discriminatorias, para asegurar que sus usuarios pueden hacer uso del servicio de larga distancia internacional ofrecido por la red de TPBCLD de CT&T, a través de la modalidad de acceso telefónico ofrecida por su red.
- Las demás que se deriven del presente acto y de la Resolución CRT 087 de 1997.

ARTICULO 3. RESPONSABILIDAD

Las llamadas cursadas a través de la red de larga distancia serán responsabilidad de CT&T en su calidad de operador habilitado para dicho servicio.

ARTICULO 4. INVIOABILIDAD DE LAS COMUNICACIONES

Las partes deberán adoptar todas las medidas de seguridad requeridas para proteger la inviolabilidad de las comunicaciones de los usuarios. Salvo orden de autoridad competente, las partes no podrán permitir, por acción u omisión, la interceptación o violación de las comunicaciones que cursen por su red.

ARTICULO 5. CONFIDENCIALIDAD

Las partes se comprometen a guardar reserva sobre la información calificada como confidencial que compartan entre ellas durante la vigencia de la interconexión.

La parte que adquiera Información de la otra parte, se abstendrá de utilizarla cuando tenga por objeto o como efecto, incrementar sus prestaciones comerciales o disminuir la competencia en el respectivo mercado.

ANEXO II CONDICIONES TÉCNICAS Y OPERATIVAS

IMPOSICIÓN DE SERVIDUMBRE PROVISIONAL DE ACCESO, USO E INTERCONEXIÓN ENTRE LA RED DE TPBCLD DE LA COMPAÑÍA COLOMBIANA DE TELÉFONOS Y TECNOLOGÍA S.A. E.S.P. Y LA RED DE TRUNKING DE AVANTEL S.A, PARA LA PRESTACIÓN DEL SERVICIO DE TPBCLDI DE LA COMPAÑÍA COLOMBIANA DE TELÉFONOS Y TECNOLOGÍA S.A. E.S.P.

ARTÍCULO 1. OBJETO.

El presente Anexo tiene por objeto desarrollar los aspectos técnicos y operativos de la servidumbre provisional de acceso, uso e interconexión entre la red de TPBCLD de CT&T para la prestación del servicio de larga distancia internacional, y la red de Trunking de AVANTEL, en especial lo relativo a las obligaciones de las partes, la infraestructura física requerida para la interconexión, dimensionamiento, compatibilidad, integración, calidad, grado de servicio e interfuncionamiento de la interconexión, la interoperabilidad de los servicios, el cumplimiento de las normas técnicas, procedimientos de control, supervisión y mantenimiento de los equipos para la interconexión, así como los aspectos relevantes que permitirán satisfacer las exigencias técnicas actuales y futuras.

ARTÍCULO 2. DEFINICIONES DE TÉRMINOS TÉCNICOS

Atendiendo las características de la interconexión regulada en la presente Resolución, las partes deberán tener en cuenta para los efectos de este acto las definiciones de términos técnicos contenidas en la Ley Colombiana, las reglamentaciones y definiciones expedidas por la CRT y por los organismos internacionales, en especial las definidas por la UIT.

ARTÍCULO 3. PRINCIPIOS Y GARANTÍAS DE LA INTERCONEXIÓN

Se establecen los principios y garantías que los operadores se comprometen a cumplir, para mantener el interfuncionamiento de las redes y la interoperabilidad de los servicios, así:

3.1 CT&T y AVANTEL cursarán el tráfico a través de sus redes sin incurrir en trato discriminatorio. El cumplimiento de esta obligación implica que se comprometen a dar un tratamiento igual al que se dan a sí mismos o a otros operadores, al tráfico de la otra parte en todos los aspectos y parámetros técnicos que influyan en la eficacia y grado de servicio.

3.2 Las partes incluirán las previsiones económicas y técnicas que den cumplimiento a sus planes de expansión y crecimiento y a los planes técnicos básicos, para el mantenimiento y mejoramiento de sus redes, de acuerdo con la normatividad vigente.

3.3 CT&T y AVANTEL establecerán y mantendrán la capacidad y especificaciones necesarias de la interconexión para ofrecer el grado de servicio, calidad y disponibilidad de la interconexión establecidos en el presente anexo.

3.4 Los equipos de telecomunicaciones de las partes deben ser compatibles entre sí y cumplirán con los estándares y normas nacionales; de no existir éstos se adoptarán los recomendados por la Unión Internacional de Telecomunicaciones (UIT-T).

3.5 Los operadores habilitarán y mantendrán habilitado el acceso a sus respectivos suscriptores y/o usuarios, a la numeración de servicios semiautomáticos y especiales con marcación 1XY de acuerdo con las disposiciones del Decreto 25 de 2002. Las particularidades aplicables a cada una de las modalidades en materia de números activados, tarifas aplicables y enrutamiento entre las redes deben ser definidas en el ámbito del CMI, según lo establecido en la regulación vigente.

3.6 Las partes tendrán en cuenta las normas de instalación, seguridad eléctrica, protecciones y demás procedimientos que ayuden a conservar las instalaciones y equipos propios y de la otra parte.



ARTÍCULO 4. CARACTERÍSTICAS GENERALES DE LA INTERCONEXIÓN

Para la interconexión se utilizarán puertos de 2048 Kbps, cuyas señales de interfaz cumplirán las características especificadas en la recomendación G.703 de la UIT-T. La codificación de las señales cumplirá con la recomendación G.711 de la UIT-T y usará la ley A. La multiplexación se efectuará de conformidad con la recomendación G.732 de la UIT-T para velocidades nominales de 2048 Kbps.

En razón del desarrollo de la tecnología, las partes podrán acordar la utilización de otro tipo de interfaces cuando éstas faciliten la prestación de nuevos servicios o facilidades, o cuando permitan prestar los servicios existentes de manera más eficiente. En todo caso, las características de las interfaces no se opondrán a las características generales que definan las normas técnicas expedidas, o en su defecto aquellas recomendaciones de la UIT aplicables.

Las actividades para adelantar la interconexión contemplada en el presente acto serán las previstas en el Cuadro No. 1 del presente anexo.

En el Cuadro No. 2 se especifica la información relativa a los nodos de interconexión de cada uno de los operadores. Dichos nodos concentrarán el tráfico objeto del presente acto administrativo entre ambas redes, respetando los principios de acceso igual - cargo igual y de no discriminación. Los puntos de interconexión están asociados a nodos de conmutación de la parte superior de la organización jerárquica de las redes, de acuerdo con el registro de nodos adelantado por los operadores ante la CRT.

Teniendo en cuenta lo establecido en la regulación vigente, artículo 4.2.2.3 de la Resolución CRT 087 de 1997, la red de Trunking puede interconectarse con redes de TPBC en cualquier punto que cumpla con las características de un nodo de interconexión; así mismo, se indica que la interconexión de las redes de TPBCLD con las demás redes públicas de telecomunicaciones se efectuará bajo los principios de igualdad de condiciones y de acceso igual - cargo igual. Por lo tanto, el esquema de interconexión directa entre las redes de **AVANTEL** y **CT&T** se realizará a partir de un nodo de interconexión de cada una de las partes, y cada operador se encargará de la gestión del tráfico de interconexión al interior de su red, siendo ésta la condición mínima que supe la finalidad de la servidumbre provisional.

ARTÍCULO 5. PLANES TÉCNICOS BÁSICOS

Las partes cumplirán con los Planes Técnicos Básicos en relación con la interconexión objeto de este acto administrativo. Cada parte realizará por su cuenta las adecuaciones que eventualmente se requieran para lograr que su red cumpla con dichos planes. En relación con la interconexión objeto de este acto administrativo, los planes mencionados se ceñirán a las siguientes especificaciones:

5.1 Numeración y enrutamiento:

Los nodos se interconectarán mediante rutas bidireccionales, según el Diagrama No. 1, del presente anexo.

Los operadores se ajustarán al Plan Nacional de Numeración fijado por el Ministerio de Comunicaciones y administrado por la CRT. El Cuadro No. 3 contiene la información sobre las series de numeración asignadas a **AVANTEL**, así como el código de operador de larga distancia asignado a **CT&T**.

Para realizar los ajustes necesarios y programaciones técnicas a que haya lugar, cada parte informará a la otra sobre los cambios y/o adiciones que ocurran en las series de numeración de su red, al menos treinta (30) días calendario antes de la fecha programada para la puesta en servicio de tales modificaciones. Las situaciones que impliquen modificaciones sustanciales de la interconexión serán acordadas por el CMI. La anterior estipulación no limita en modo alguno el derecho de las partes a realizar autónomamente modificaciones al interior de sus respectivas redes.

5.2 Enrutamiento alternativo: Las rutas que conecten a los nodos de las partes serán rutas directas de baja pérdida. Si en razón de situaciones excepcionales las rutas directas no pudiesen

CLO.
(mm)

78

cursar la totalidad del tráfico que se les ofrezca, y con el fin de evitar el deterioro del grado de servicio, las partes programarán el enrutamiento alternativo que defina el CMI.

Con posterioridad deberán analizar la necesidad de implementar desbordes con base en los índices de disponibilidad de la Interconexión y las mediciones de tráfico cursado a través de la misma, que son requisito indispensable para la aplicación de los criterios establecidos en la Recomendación UIT- T E.521 y E.522. Igualmente, las partes deberán acordar un esquema de remuneración asociado al uso de las rutas de desborde, conforme a las disposiciones de la Resolución CRT 1763 de 2007.

Mediante dicho enrutamiento alternativo se buscará cursar el mayor volumen posible del tráfico de desborde que se presente en los siguientes casos:

a) Durante los días excepcionales. Se consideran días excepcionales los días de navidad, año nuevo, día de la madre, día del padre, días en que hayan ocurrido catástrofes o hechos que alteren la normal prestación de los servicios de telecomunicaciones que se cursen a través de esta interconexión, días en que ocurran incrementos anormales de tráfico provocados por situaciones especiales no promovidas por las partes, y días en que los funcionarios que representan a las partes en el CMI hayan acordado efectuar alguna promoción para estimular un aumento de tráfico.

b) Cuando ocurra un evento de fuerza mayor o caso fortuito que ocasione la indisponibilidad total o parcial de alguna ruta por un período que supere 1 hora. En este caso se deberá activar el enrutamiento alternativo en un plazo máximo de 6 horas.

c) Cuando se realice un mantenimiento programado, una reposición y/o actualización de equipos o una actividad de operación y mantenimiento que implique la disminución temporal de la capacidad de una ruta por un período no superior a 72 horas. Este caso se programa si la duración estimada es mayor a 1 hora, y se contará con un plazo máximo 6 horas para activar el enrutamiento alternativo.

d) Cuando se presenten situaciones asociadas a la operación y mantenimiento de la red de cualquiera de las partes, que afecten la capacidad de las rutas directas por un período superior a 72 horas. Este caso se programa si la duración estimada es mayor a 1 hora, y se contará con un plazo máximo de 6 horas para activar el enrutamiento alternativo.

e) Cuando por retrasos en la ampliación de una ruta se produzcan incrementos de tráfico que superen la capacidad de tráfico que puede cursar esta interconexión.

Cuando una de las partes considere que el desborde de tráfico producido como consecuencia de cualquiera de los casos indicados en los literales anteriores le genera incumplimiento de obligaciones con terceros, o costos adicionales que debe compensar la otra parte, el CMI analizará la procedencia de estas situaciones y, en caso que los funcionarios que representen a las partes en el CMI consideren que hay lugar a algún tipo de compensación, buscarán una solución razonable.

Independiente de si tales situaciones se hayan resuelto o no, en los casos descritos en los literales a), b) y c) será obligatorio mantener activo el enrutamiento alternativo acordado, de forma que se minimice la pérdida de tráfico. En los casos descritos en los literales d) y e), las partes buscarán preservar el buen servicio a los usuarios, pero cualquiera de ellas podrá eliminar o restringir el enrutamiento alternativo cuando con ello evite incurrir en un incumplimiento grave de sus obligaciones con usuarios o con terceros operadores, o cuando considere que no tiene garantías para lograr que la otra parte compense los costos adicionales u otros perjuicios que surjan como consecuencia de la conservación del enrutamiento alternativo acordado.

5.3 Capacidad al interior de la red: Las partes garantizarán que antes de la fecha prevista para iniciar las pruebas técnicas de esta interconexión, se habrán adelantado en sus redes las adecuaciones técnicas que permitan cursar el tráfico objeto de este acto.

Las partes dimensionarán sus rutas internas y programarán el enrutamiento al interior de su red, de forma que a los usuarios se les garantice equidad entre el manejo del tráfico objeto de este acto y del tráfico cursado con la red de cualquier otro operador.

5.4 Señalización: En el ámbito internacional, CT&T debe utilizar el sistema de señalización adecuado según las recomendaciones de la UIT en la materia, y de los acuerdos suscritos para terminación de tráfico internacional.

Para la Interconexión entre las redes de las partes en el ámbito nacional, se utilizará la Señalización por Canal Común No. 7 - SSC7, en su versión de Norma Nacional. En caso que el desarrollo de la tecnología así lo requiera, se utilizará el tipo de señalización que definan las normas técnicas expedidas por las autoridades del sector, o el tipo de señalización que acuerden las partes.

En el Cuadro No. 4 se presentan los códigos de los puntos de señalización de las redes de las partes. En el marco del período de pruebas iniciales, el CMI definirá el esquema apropiado de respaldo que tendrán los enlaces de señalización directos inicialmente activados; para esta definición se buscará garantizar una adecuada confiabilidad al menor costo posible.

En las llamadas internacionales salientes AVANTEL enviará a CT&T, el número nacional significativo N(S)N correspondiente al abonado de origen (número A) de su red, y el número de destino (abonado B) marcado por el usuario.

Por su parte, CT&T para el caso del tráfico de TPBCLDI entrante, enviará el número nacional significativo N(S)N correspondiente al abonado destino en Colombia (número B) y el número de abonado de origen de acuerdo con las características del sistema de señalización utilizado con el interconectante internacional, es decir el número de abonado origen (número A) o un número genérico que identifique el tráfico entrante de otro país.

La señalización deberá cumplir con los parámetros de calidad contenidos en la serie Q de las recomendaciones de la UIT-T, en especial en las recomendaciones Q.706, Q.709, Q.720 y Q.721, tal como se contempla en el artículo 4.2.2.10 de la Resolución CRT 087 de 1997.

5.5 Sincronización: Se deben acoger las disposiciones contenidas en el artículo 4.2.2.14 de la Resolución CRT 087 de 1997. Se establece un método de Sincronización de red basado en una estructura jerárquica tipo maestro - esclavo (Master - Slave), donde la red de CT&T deberá garantizar el sincronismo al interior de su red, de la referencia (PRC) definida por AVANTEL.

El estado de sincronización de la interconexión se revisará al menos una vez por semestre, mediante pruebas conjuntas cuya fecha y contenidos serán definidos por el CMI, instancia que tomará las medidas que se requieran para garantizar que las condiciones de sincronización entre las redes permitan mantener la calidad del servicio.

5.6 Tasación y tarificación: Se utilizará el sistema toll ticketing como sistema para el registro detallado de las llamadas que se cursen por los enlaces de interconexión entre las dos redes. Las llamadas cursadas a través de esta interconexión serán tasadas y tarificadas a los suscriptores y/o usuarios por parte del operador responsable de la prestación del respectivo servicio, es decir por CT&T como operador responsable del servicio de TPBCLD, de conformidad con las políticas comerciales de éste y con observancia de la regulación aplicable.

ARTÍCULO 6. CALIDAD DEL SERVICIO

AVANTEL y CT&T se obligan a cumplir los requisitos mínimos de servicios exigidos a cada uno de ellos por el Ministerio de Comunicaciones en el contrato de concesión o el título habilitante respectivo, y de acuerdo con la regulación vigente.

En cumplimiento del principio de no discriminación y neutralidad establecido en el artículo 4.2.1.5 de la Resolución CRT 087 de 1997, el valor de los índices de calidad será igual al valor de los índices de calidad que AVANTEL y CT&T se ofrezcan a sí mismos o a otros operadores.

Para lograr una interconexión con altos niveles de calidad del servicio, las partes de manera concertada y a través del CMI intercambiarán información y en caso de que amerite, gestionarán las soluciones que sean necesarias, relacionadas con los siguientes aspectos:

6.1 Eficacia y Grado de Servicio

Las partes acordarán a través del CMI, la toma periódica de muestras de tamaño representativo del tráfico cursado en ambas direcciones entre las redes, utilizando para tal fin las herramientas disponibles en sus centrales. Las muestras se tomarán por nodo destino, durante los días hábiles, en las horas identificadas como pico.

Dicha información será presentada mensualmente para su análisis por parte del CMI, para lo cual el 100% de las llamadas muestreadas se clasificarán en cantidad y porcentaje de llamadas como sigue, de acuerdo con la siguiente agrupación de los indicadores:

INDICADORES	PARÁMETRO DE CALIDAD
Abonado B contesta	Eficacia: es el total de intentos de llamada que se completaron exitosamente.
Congestión Interna Congestión Externa Fallas Técnicas Otros Eventos no atribuibles al usuario	Grado de Servicio (GDS): total de intentos de llamada que no pueden completarse debido a eventos atribuibles a la interconexión.
Abonado B ocupado Abonado B no contesta Marcación Incompleta Numero B no existente	Llamadas Infructuosas atribuibles al usuario: Total de intentos de llamada que no pueden completarse debido a eventos atribuibles al usuario

CT&T realizará el seguimiento de calidad de acuerdo con la información disponible que le sea entregada por el operador de la red destino, en las llamadas de TPBCLDI originadas en la red de AVANTEL.

A juicio del CMI se podrán incluir otros parámetros que se consideren relevantes para la evaluación de la calidad del servicio, así como otros períodos de medida.

En cuanto al indicador de grado de servicio, debe enmarcarse dentro de los lineamientos establecidos en la regulación, o en su defecto se aplicarán las recomendaciones UIT-T relacionadas con bloqueo medio en hora pico. En el caso de ausencia de averías se define un valor máximo de pérdida de llamadas en hora pico de 1%⁶ tanto en tráfico entrante como saliente.

6.2 Mediciones de Tráfico

AVANTEL y CT&T tomarán mediciones de tráfico mensual, las 24 horas del día durante todo el mes, sobre las rutas de interconexión. Esta información se intercambiará y se analizará en el CMI a efectos de garantizar las condiciones adecuadas de operación de la interconexión.

El proceso de contabilización del tráfico en minutos que se cursen por los enlaces de interconexión entre la red de Trunking de AVANTEL y la red de TPBCLD de CT&T para la prestación del servicio de larga distancia internacional, se realizará automáticamente mediante los sistemas de medición y registro detallado "Toll Ticketing".

6.3 Llamadas de Prueba

Para efectos de permitir una ágil localización de fallas técnicas en la interconexión, AVANTEL y CT&T podrán generar llamadas de prueba, en cualquier momento. Estas llamadas se realizarán en cualquier momento a números específicos suministrados por los operadores en el ámbito del CMI, sin costo alguno para quien las realice.

6.4 Reclamos de los suscriptores y/o usuarios

AVANTEL y CT&T tendrán en cuenta para la gestión de la calidad del servicio, la información proveniente de reclamaciones de los suscriptores y/o usuarios relacionada con problemas técnicos de la interconexión, la cual se analizará en el CMI, con el fin de gestionar las soluciones pertinentes.

⁶ Valor solicitado por CT&T. Folio 7 Expediente 3000-4-2-201.

CLO.
9/11/08

7

ARTÍCULO 7. ACUERDO DE NIVELES DE SERVICIO

Con el objeto de evaluar el comportamiento de la interconexión, mejorar el desempeño del servicio, establecer responsabilidades, y definir consecuencias derivadas del incumplimiento de las metas pactadas, se definen los siguientes indicadores:

7.1 Disponibilidad de la interconexión: La meta de disponibilidad de la interconexión, medida sobre períodos iguales a un semestre calendario, será igual o superior al 99.98%⁷. La disponibilidad se calcula de la siguiente manera:

$$D = \left(\frac{NA * P * 24 * 60 - \sum NFS_i * t}{NA * P * 24 * 60} \right) * 100\%$$

D = Disponibilidad expresada en porcentaje.

NA = Número de circuitos activos en la interconexión.

P = Número de días del período de medición (un semestre).

NFS_i = Número de circuitos fuera de servicio a causa del evento i-esimo.

t= Tiempo de indisponibilidad causado por el evento i-esimo, medido en minutos y fracción de minutos (dos decimales).

El índice de indisponibilidad (ID) se define así:

$$ID = 100.00\% - D$$

Los eventos que causan indisponibilidad pueden obedecer a fallas en el medio de transmisión de la interconexión o a fallas en las centrales de conmutación de cualquiera de las partes que suplen la función de nodos de interconexión.

7.2 Tasa de completación de llamadas (TC): Es la relación entre el número total de llamadas entrantes a la red de Trunking que fueron contestadas por el abonado "B", respecto del número total de intentos de llamada entrantes a dicha red. Para medir el indicador, se contabilizarán sólo las llamadas correspondientes al tráfico objeto del presente acto administrativo. La TC se expresa en porcentaje y se calcula para períodos de un mes calendario, de la siguiente manera:

$$TC = \frac{\text{Llamadas contestadas durante el mes calendario}}{\text{Número total de intentos de llamada durante el mes calendario}} * 100\%$$

Con el fin de hacer un monitoreo continuo de la TC que resulte útil para identificar posibles fenómenos anormales de operación de la interconexión, se deberá mantener un seguimiento periódico mensual de este indicador, y también se realizarán mediciones de la TC para intervalos de una hora en periodos semanales.

7.3 Tiempo de reparación de fallas técnicas graves (FTG): Es el tiempo máximo definido para la reparación total de fallas técnicas graves imputables a una de las partes o a ambas. Este indicador sólo se asocia a las fallas imputables a daños en los equipos que suplen la función de centrales de conmutación, o en los equipos y medios de transmisión de la red a cargo de cualquiera de las partes. Se clasifican como fallas técnicas graves aquéllas que afectan a más del 10% de los abonados activos de AVANTEL. Se fija en tres horas la meta de tiempo medio de reparación de las fallas técnicas graves imputables a cualquiera de las partes; en todo caso las partes propenderán porque cualquiera de ellas se repare en menos de ocho horas. En ambos casos el tiempo se contabiliza a partir del momento en que el Centro de Gestión de una de las partes reporte indicios de que ocurrió una falla técnica grave en la red de la otra parte.

ARTÍCULO 8. DIMENSIONAMIENTO. El tráfico cursado y las proyecciones de crecimiento, serán factores determinantes en el dimensionamiento del tamaño de las rutas de interconexión, presente y futuro, y en las definiciones de los enrutamientos de desborde que se llegaran a requerir a futuro.

⁷ Valor contemplado en la OBI de AVANTEL.

CLO.
BNU

8

Los indicadores de calidad de la interconexión, deberán sujetarse a las definiciones contenidas en el capítulo 2 de la Recomendación E.600 de la UIT-T.

8.1 Los operadores dimensionarán los enlaces de interconexión con el criterio de rutas bidireccionales con probabilidad de bloqueo menor o igual al 1% en ausencia de fallas. Para efectos de la planeación inicial, el dimensionamiento de la interconexión entre las redes será el que se indica en el Cuadro No. 5 del presente Anexo.

8.2 La ampliación o disminución de las rutas de interconexión tendrá en cuenta las mediciones de tráfico que suministran las correspondientes centrales, y se aplicará el procedimiento contenido en el artículo 12 de la Resolución CRT 1763 de 2007. El ajuste al dimensionamiento inicial será analizado a partir del séptimo mes de funcionamiento de la interconexión y a partir de allí se realizará una evaluación bimensual del semestre inmediatamente anterior (consecutivo).

Cualquier ampliación de la capacidad de interconexión que sea solicitada por CT&T a AVANTEL en el curso del año, y que supere el plan de dimensionamiento presentado en el CMI, estará sujeto a la disponibilidad de AVANTEL.

ARTÍCULO 9. EQUIPOS DE INTERCONEXIÓN E INSTALACIONES ESENCIALES

De acuerdo con lo establecido con el artículo 4.4.4 de la Resolución CRT 087 de 1997, CT&T cubrirá los costos de la interconexión, sin perjuicio que la parte que corresponda a AVANTEL sea reembolsada a CT&T como parte del acuerdo de interconexión final o de la imposición de servidumbre definitiva de acceso, uso e interconexión, según el caso.

ARTÍCULO 10. OPERACIÓN Y MANTENIMIENTO DE LOS EQUIPOS Y MEDIOS DE TRANSMISIÓN PARA LA INTERCONEXIÓN

10.1 La operación y mantenimiento de los equipos y medios de transmisión que soportarán la interconexión, será responsabilidad de la parte que los suministre.

AVANTEL es responsable del mantenimiento, operación, administración y calidad del servicio desde el distribuidor digital (DDF) de sus nodos de interconexión hacia el Interior de su red.

CT&T es responsable del mantenimiento, operación, administración y calidad del servicio desde el distribuidor digital (DDF) del nodo de interconexión de su red de TPBCLD hacia el Interior de su red.

10.2 Las partes permitirán el acceso al personal encargado de la instalación, operación y mantenimiento de los equipos y medios de transmisión de la interconexión. Para el efecto se suministrará una lista de las personas autorizadas para efectuar estas labores, las cuales se podrán desarrollar durante las 24 horas del día, todos los días. El ingreso del personal se hará siguiendo las normas de seguridad que cada empresa tenga establecidas. El CMI velará porque estas normas no hagan inviable el cumplimiento de las actividades mencionadas.

10.3 A fin de coordinar eficientemente las mencionadas actividades, las partes mantendrán actualizada la siguiente información directamente relacionada con la interconexión:

Planos Esquemáticos donde se consignen todos los datos sobre las características generales de los equipos y medios de transmisión de la interconexión, entre ellas la numeración de los cables, el tipo de regletas donde están terminados los equipos, y la ubicación de estas regletas en los distribuidores digitales (DDF).

Planos de Localización que describan la ubicación física de los equipos de transmisión de la interconexión. La parte a quien corresponda efectuar la operación y el mantenimiento preparará por primera vez esta información y la mantendrá debidamente actualizada.

Cada parte informará con una antelación no inferior a diez días, cualquier modificación técnica que se disponga a efectuar en los equipos de la interconexión. El CMI acordará aquellos cambios que modifiquen las características de la interconexión, o los cambios de ubicación física de los equipos de interconexión. El CMI acordará los procedimientos que se seguirán para el reporte y solución de fallas en la interconexión, y para coordinar las tareas de operación y mantenimiento de la interconexión.

ARTÍCULO 11. PLAN DE CONTINGENCIA

El CMI diseñará un plan de contingencia cuyo objetivo será minimizar la degradación del servicio en caso de presentarse eventos de fuerza mayor o caso fortuito. Dentro de los veinte (20) días calendario siguientes a la entrada en vigencia del presente acto administrativo, el CMI entregará el proyecto de plan de contingencia que se ajuste a las características propias de la interconexión y posibles escenarios de falla crítica. El plan de contingencia debe incluir, entre otros:

- Responsabilidades de las partes.
- Contactos (áreas y funcionarios responsables, teléfonos, correos electrónicos, permisos de ingreso de personal e instalación de equipos).
- Configuración de red para eventos de falla crítica en transmisión.
- Configuración de red para eventos de falla crítica en conmutación.
- Tiempos de respuesta.

ARTÍCULO 12. AUDITORÍAS TÉCNICAS

En caso de presentarse diferencias en asuntos de carácter técnico, que no puedan ser resueltas por las partes, o en caso que una de las partes considere indispensable verificar el cumplimiento que la otra parte esté dando a lo establecido en este Anexo, cualquiera de las partes podrá solicitar el desarrollo de auditorías técnicas. Estas auditorías serán efectuadas por reconocidos peritos en la materia y los gastos que demanden serán cubiertos por la parte solicitante. El CMI definirá el procedimiento y los requisitos a los que se someterán las auditorías técnicas.

ARTÍCULO 13. DESARROLLO DE OTROS PROCEDIMIENTOS

El CMI desarrollará y aprobará aquellos procedimientos que se requieran para ejecutar eficiente y cumplidamente este acto administrativo, y que no hayan sido previstos en este Anexo, tal como el de suspensión del servicio de Interconexión por razones técnicas, entre otros. Si alguno de los procedimientos, actividades o tareas a cargo del CMI, no se desarrollan en los plazos fijados en este anexo, no se entenderá que se debe prescindir de su ejecución o desarrollo.

ARTÍCULO 14. ACTUALIZACIÓN INFORMACIÓN DE LA INTERCONEXIÓN

Cada parte suministrará a la otra mensualmente, la información requerida para el óptimo funcionamiento de la interconexión entre las redes, tales como estadísticas de tráfico y calidad del servicio referido a las rutas de interconexión y diagramas actualizados de la red.

ARTÍCULO 15. MODIFICACIÓN DE LOS EQUIPOS DE INTERCONEXIÓN

Cuando sea necesario realizar modificaciones de software, hardware y otras que afecten de manera directa la interconexión, la parte que necesite realizar dichas modificaciones deberá informar a la otra parte, a través del CMI de este hecho por lo menos con quince (15) días calendario de anticipación, con el fin de que se programen las modificaciones y se actualice la información correspondiente.

Estos cambios se deberán realizar en horas de bajo tráfico, para evitar traumatismos en la prestación del servicio.

DOCUMENTOS ADJUNTOS AL ANEXO TÉCNICO. Los siguientes cuadros se adjuntan y hacen parte del presente Anexo

CUADRO No. 1: CRONOGRAMA DE ACTIVIDADES

CUADRO No. 2: NODOS DE INTERCONEXIÓN

DIAGRAMA 1.ESQUEMA GENERAL DE LA INTERCONEXIÓN ENTRE LA RED TRUNKING DE AVANTEL y LA RED DE TPBCLD DE CT&T.

CUADRO No. 3: NUMERACIÓN

CUADRO No. 4: SEÑALIZACIÓN

CUADRO No. 5: DIMENSIONAMIENTO DE ENLACES

CUADRO N° 1 CRONOGRAMA DE ACTIVIDADES

La implementación de la interconexión se realizará según el siguiente cronograma considerando la fecha de inicio a partir de la ejecutoria del presente acto administrativo de Imposición de Servidumbre provisional, teniendo en cuenta las etapas requeridas, así como los tiempos propuestos por **CT&T** en su oferta final.

No	ACTIVIDAD	DURACIÓN EN DÍAS
1	Visitas de sitio por parte de CT&T y AVANTEL en los nodos de interconexión.	2
2	Adecuación física de los nodos en los que se deba hacer obra civil	4 *
3	Entrega de espacios por parte de AVANTEL para instalación de equipos de CT&T	1
4	Instalación de equipos	7
5	Instalación de enlaces y pruebas de transmisión y sincronismo. Creación de las rutas de voz, señalización, pruebas. Programación de numeración y enrutamientos	12
6	Pruebas de servicios de voz. Tasación y registro de llamadas (CDR 's de prueba).	7
7	Ajustes y puesta a punto final	1
8	Firma de acta e inicio de la interconexión operativa.	1
Total		35

(*) Este valor podrá ser ajustado según la magnitud de las obras civiles requeridas.

CUADRO No.2

NODOS DE INTERCONEXIÓN ENTRE LA RED DE TPBCLD DE CT&T y LA RED TRUNKING DE AVANTEL S.A. E.S.P.

2.a NODO CT&T

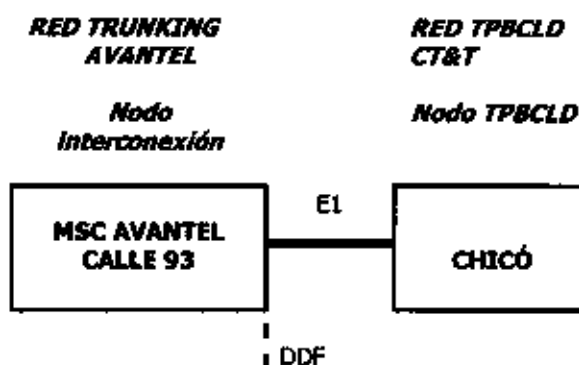
NODO DE INTERCONEXIÓN	DIRECCIÓN	CIUDAD
CHICÓ	Transversal 18 No. 96-41 Piso 3	BOGOTÁ (BOGOTÁ D.C)

2.b NODO AVANTEL

NODO DE INTERCONEXIÓN	DIRECCIÓN	CIUDAD
MSC AVANTEL CALLE 93	CARRERA 11 NO. 93-92	BOGOTÁ (BOGOTÁ D.C)

DIAGRAMA 1.

ESQUEMA GENERAL DE LA INTERCONEXIÓN ENTRE LA RED DE TPBCLD DE CT&T Y LA RED TRUNKING DE AVANTEL



**CUADRO No. 3
SERIES PARA ENRUTAMIENTO Y NUMERACIÓN**

AVANTEL

SERIES	TIPO DE NUMERACIÓN
350-2000000 al 350-8999999	Abonados

CT&T

CÓDIGO DE LARGA DISTANCIA	TIPO
488	Prefijo de marcación

Nota: AVANTEL habilitará el acceso a la numeración de información y operadora asociada a CT&T, bajo el esquema '1XYZZ' contemplado en la Resolución CRT 1914 de 2008.

**CUADRO No. 4
PUNTOS DE SEÑALIZACIÓN DE LAS REDES A INTERCONECTARSE**

CT&T

NODO/CENTRAL	FUNCION	CODIGO
CHICÓ	PS/PTS	01-07-40

AVANTEL

NODO/CENTRAL	FUNCION	CODIGO
MSC AVANTEL CALLE 93	PS/PTS	01-13-63

[Handwritten mark]

CUADRO No. 5

**PLAN DE DIMENSIONAMIENTO INICIAL ENTRE LA RED DE TPBCLD DE CT&T
Y LA RED TRUNKING DE AVANTEL**

NODOS AVANTEL	PLAZO			
	Semestre I	Semestre II	Semestre III	Semestre IV
Nodo Puente Aranda				
Erlangs Acumulado	21	21	21	21
E1's Acumulados	1	1	1	1

Nota: Dimensionamiento presentado por CT&T Rad. 200831241

ANEXO III CONDICIONES ECONÓMICAS Y COMERCIALES

IMPOSICIÓN DE SERVIDUMBRE PROVISIONAL DE ACCESO, USO E INTERCONEXIÓN ENTRE LA RED DE TPBCLD DE LA COMPAÑÍA COLOMBIANA DE TELÉFONOS Y TECNOLOGÍA S.A. E.S.P., Y LA RED TRUNKING DE AVANTEL S.A. E.S.P. PARA LA PRESTACIÓN DEL SERVICIO DE TPBCLDI DE LA COMPAÑÍA COLOMBIANA DE TELÉFONOS Y TECNOLOGÍA S.A. E.S.P.

ARTÍCULO 1. OBJETO El objeto del presente Anexo es establecer las responsabilidades y procedimientos operativos referentes a los aspectos comerciales y financieros derivados de la Ley y del presente acto administrativo.

El alcance del presente Anexo, sin condicionarlo a ello, incluye:

- Procedimientos para el manejo de inconsistencias.
- Prestación de otros servicios esenciales y suplementarios.
- Pagos a favor de AVANTEL.

ARTÍCULO 2. DEFINICIONES Para los efectos de este acto, las partes tendrán en cuenta las siguientes definiciones de términos inherentes a aspectos financieros comerciales:

2.1 Período de consumo: Es el período durante el cual se cursaron las llamadas que son objeto de facturación. El período de medición mensual comprende desde el día 1 de dicho mes, a las 0:00 horas, hasta el último día del mismo mes a las 23:59:59.

2.2 Fraudes: Utilización indebida de las redes interconectadas por terceros no determinados, de tal manera que no se permite a los operadores ejecutar los procesos de facturación, cobro y/o recaudo del tráfico y demás cargos que correspondan a los usuarios.

2.3 Medio para suministrar información para conciliación: Es el medio magnético o electrónico que hayan acordado las partes para suministrar dicha información. Este medio puede ser disquetes, cintas, enlaces de datos dedicados o conmutados, direcciones de correo electrónico u otros análogos.

ARTÍCULO 3. COSTOS DE LA INTERCONEXIÓN

En cumplimiento de lo establecido en el artículo 4.4.4 de la Resolución CRT 087 de 1997, CT&T debe cubrir los costos de esta interconexión, sin perjuicio que la parte que le corresponda a AVANTEL sea reembolsada al operador solicitante, como parte del acuerdo de interconexión final o en caso de requerirse, la imposición de servidumbre de acceso, uso e interconexión definitiva, por parte de la CRT.

ARTÍCULO 4. CARGOS POR ACCESO Y USO DE LA RED

La interconexión se remunerará mediante el pago que realice CT&T por concepto de cargos de acceso por uso de la red de Trunking de AVANTEL, acorde a los valores definidos en la Tabla 3 del artículo 8 de la Resolución CRT 1763 de 2007, lo anterior, toda vez que CT&T en la solicitud de imposición de servidumbre provisional de acceso, uso e interconexión, manifestó que se acogía a la opción de la Tabla 3 - Artículo 8 de la Resolución CRT 1763 de 2007, es decir, cargos de acceso por uso de la red, no obstante los valores serán definidos en el Contrato de Acceso, Uso e Interconexión definitivo, aplicable a lo cursado en la Interconexión provisional⁹.

ARTÍCULO 5. SUMINISTRO DE INSTALACIONES ESENCIALES

5.1 Arrendamiento de Espacio Físico

Para efectos de la interconexión, y teniendo en cuenta lo establecido por AVANTEL en su Oferta Básica de Interconexión -OBI-, CT&T pagará a AVANTEL un canon mensual, por concepto de

⁹ Folio 3 y 4 Expediente Administrativo No. 3000-4-2-201

arrendamiento de espacio físico que ocupe en cada nodo, el equivalente a tres (3) salarios mínimos mensuales legales vigentes (SMMLV), por cada metro cuadrado o fracción en salón de equipos, el cual incluye los servicios asociados de energía hasta 1 KVA, aire acondicionado, iluminación y vigilancia, y dos (2) salarios mínimos mensuales legales vigentes (SMMLV), por cada KW/h adicional.

Estos valores se cobrarán a partir de la fecha que se determine en el acta de entrega de las respectivas áreas, e incluyen el derecho de acometida, así como los demás servicios generales con los que se cuente en cada nodo, entre otros el aseo.

Las áreas a las que se refiere este numeral se destinarán para uso exclusivo de la interconexión, y su entrega será coordinada por el CMI. En caso de existir requerimientos adicionales, las condiciones del suministro de los mismos deberán ser determinadas a través de esta instancia.

El valor equivalente en pesos será ajustado anualmente, según el porcentaje de incremento del salario mínimo decretado por el Gobierno Nacional. El CMI evaluará y de mutuo acuerdo podrá establecer incrementos superiores a los aquí establecidos, originados por costos adicionales o excepcionales.

5.2 Facturación, distribución, recaudo y gestión operativa de reclamos

AVANTEL debe poner a disposición de **CT&T** los servicios de facturación, distribución, recaudo y gestión operativa de reclamos para los montos que sus usuarios generen por concepto de llamadas hacia la red de TPBCLD de **CT&T** en la prestación del servicio de larga distancia internacional.

El servicio de facturación, distribución y recaudo debe incluir todos los conceptos relacionados con el procesamiento de datos y la impresión en las facturas, la distribución de las facturas, el recaudo de los valores y la preparación de información para realizar la conciliación, y la transferencia periódica de los montos recaudados a favor de **CT&T**, así como la gestión operativa de reclamos de conformidad con la regulación vigente.

Dentro de los plazos y procedimientos señalados en la Ley y normas vigentes, **AVANTEL** recibirá las reclamaciones y recursos presentados por sus suscriptores y/o usuarios y las remitirá al **CT&T** cuando el reclamo tenga relación directa con la prestación del servicio de TPBCLDI de dicho operador, con todos los respectivos soportes; corresponde a **CT&T**, resolverlas dentro del término legal y enviar copia de la respuesta al usuario y a **AVANTEL**.

El CMI determinará el valor correspondiente al servicio de facturación, recaudo gestión operativa de reclamos con base en costos más utilidad razonable.

5.2.1 Tasación y tarificación

CT&T desarrollará los procesos de tasación y tarificación de las sumas a su favor que causen las llamadas originadas en la red de **AVANTEL**, establecidas a través de la red de TPBCLD de **CT&T** para la prestación del servicio de larga distancia internacional, en su calidad de operador responsable del servicio prestado a través de la Interconexión, por lo cual no se cobrarán al usuario tarifas diferentes a las del servicio de TPBCLD.

5.2.2 Formatos y medios

CT&T suministrará a **AVANTEL** la información en medio magnético para que adelante el proceso de facturación a sus abonados, de acuerdo con los formatos que dicho operador haya establecido en su sistema de facturación. La periodicidad de entrega y los ciclos de facturación, serán informados por las partes dentro del CMI.

5.2.3 Inconsistencias

Las partes revisarán las inconsistencias que hayan sido detectadas para proceder a su depuración y re facturación en caso de ser posible. Las partes deben adelantar las acciones pertinentes para detectar, reducir y/o eliminar las causas que originan las inconsistencias.

ARTÍCULO 6. CONCILIACIÓN

AVANTEL y CT&T deben realizar conciliaciones mensuales del tráfico cursado a través de la interconexión de sus redes, por cualquier método idóneo que el CMI determine. Al finalizar cada conciliación se suscribirá un acta de conciliación de cuentas. Dicha acta de conciliación y las facturas serán el soporte para la transferencia de fondos.

Si hubiera lugar a algún tipo de ajuste, cualquiera que sea su naturaleza, la parte que objeta, una vez se acepte la corrección podrá incluirlos en una cuenta posterior, preferentemente en el período siguiente a aquel en que las partes acuerdan la corrección. Dichos cargos no serán admitidos pasados seis meses contados a partir de la fecha en que la objeción fue aceptada.

ARTÍCULO 7. OTROS SERVICIOS

En desarrollo de la Interconexión y a través del CMI, las partes podrán solicitar otros servicios no estipulados en el presente Anexo. Dichos servicios se suministrarán a las tarifas que conjuntamente las dos partes acuerden, siempre que exista la viabilidad técnica y de acuerdo con la normatividad vigente.

ANEXO IV COMITÉ MIXTO DE INTERCONEXIÓN

IMPOSICIÓN DE SERVIDUMBRE PROVISIONAL DE ACCESO, USO E INTERCONEXIÓN ENTRE LA RED DE TPBCLD DE LA COMPAÑÍA COLOMBIANA DE TELÉFONOS Y TECNOLOGÍA S.A. E.S.P, Y LA RED TRUNKING DE AVANTEL S.A. E.S.P. PARA LA PRESTACIÓN DEL SERVICIO DE TPBCLDI DE LA COMPAÑÍA COLOMBIANA DE TELÉFONOS Y TECNOLOGÍA S.A. E.S.P.

ARTÍCULO 1. OBJETIVO

Controlar la ejecución y cumplimiento de la Imposición de servidumbre provisional de acceso, uso e interconexión, para la cual mantendrá información directa y permanente acerca de su desarrollo, tendiente a utilizar los equipos e infraestructura de interconexión eficientemente para la búsqueda continua de la calidad de los servicios prestados y el mejoramiento de la productividad.

Al ejercer sus funciones, el CMI tendrá en cuenta los siguientes aspectos que rigen la imposición de servidumbre provisional de acceso, uso e interconexión:

1. La imposición de servidumbre provisional de acceso, uso e interconexión tiene como finalidad principal permitir que los usuarios de la red de AVANTEL puedan realizar y recibir llamadas a través de la red de TPBCLD de CT&T para la prestación del servicio de larga distancia internacional.
2. Las partes están obligadas a mantener la neutralidad. La interconexión se prestará en condiciones técnicas y económicas iguales o comparables para todo operador. Las partes no deben interferir la libre competencia. No debe presentarse discriminación del enrutamiento del tráfico en ambos sentidos de la red.
3. La continuidad y la calidad son un objetivo permanente de la interconexión. Los conflictos surgidos entre las partes no darán lugar a que se afecte la continuidad de la interconexión.
4. La interconexión reporta beneficios a ambas partes.

ARTÍCULO 2. FUNCIONES ESPECÍFICAS

- Establecer los procedimientos y cronogramas que no estén definidos en este acto, que sean necesarios para la debida ejecución de la interconexión, y proponer dichas modificaciones a los mismos.
- Supervisar que la interconexión se ajuste los Planes Técnicos Básicos, en cuanto a numeración, sincronización, enrutamiento, y señalización.
- Establecer los Informes técnicos que se necesiten, y hacer seguimiento y análisis de los mismos.
- Supervisar y evaluar los compromisos y resultados del CMI, y efectuar recomendaciones para el mejoramiento y cumplimiento de su trabajo.
- Analizar el comportamiento de la interconexión y aprobar los ajustes de dimensionamiento en las rutas, de acuerdo con los criterios técnicos definidos.
- Analizar y definir los valores de remuneración asociados a la instalación esencial de facturación y recaudo, que se requiere para el adecuado funcionamiento de la relación de interconexión.
- Establecer el procedimiento para solucionar las divergencias derivadas de la ejecución de la interconexión provisional.
- Verificar que se realicen y cumplan a cabalidad los puntos pendientes de las Actas del CMI.
- Solicitar los informes que se requieran para que sirvan de base en la toma de decisiones de competencia del CMI y de los representantes legales.
- En caso de ser necesario proponer a los representantes legales de las partes, la necesidad de la contratación de una auditoria especial externa por cuenta de ambas. Los costos de tal auditoria se distribuirán entre las partes de forma igual.
- Establecer las medidas de seguridad y acceso a las centrales de conmutación, donde se encuentren instalados equipos de interconexión.

- Establecer medidas y mecanismos para afrontar situaciones de emergencia.
- Evaluar y determinar las causas de los daños y el costo de la reparación.
- Definir las dependencias y periodicidad para que las partes intercambien la información definida en los Anexos de este Acto.
- Velar por la correcta utilización de los equipos e infraestructura de la Interconexión.
- Coordinar las tareas de mantenimiento preventivo y correctivo de los equipos de interconexión.
- Supervisar los equipos y redes que intervienen en la interconexión.
- Ordenar la realización de las mediciones de tráfico, y con base en éstas, plantear las correspondientes pruebas y ajustes para obtener un parámetro óptimo del grado del servicio, de la eficacia del servicio y de la conmutabilidad local, entre otros parámetros.
- Establecer de ser necesario, subcomités para el análisis detallado de Información y realización de propuestas al CMI y definir sus funciones específicas.
- Realizar las conciliaciones financieras.
- Efectuar control periódico sobre: inconsistencias, manejo y recuperación de inconsistencias, fraude, financiaciones, de conformidad con lo dispuesto por el CMI, en concordancia con lo establecido en este acto.

ARTÍCULO 3. CONFORMACIÓN Y REUNIONES DEL CMI

Las partes, al siguiente día hábil a la ejecutoria de esta resolución, designarán sus representantes en el CMI. El CMI se reunirá en la ciudad de Bogotá D.C. y estará conformado por cuatro (4) miembros en representación de las mismas, dos (2) representantes y dos (2) suplentes de **AVANTEL** y dos (2) representantes y dos (2) suplentes por parte de **CT&T**.

- El CMI se reunirá con carácter obligatorio una vez al mes, a menos que ambas partes acuerden renunciar a alguna de las reuniones inicialmente definidas.
- Adicionalmente, el CMI podrá reunirse de mutuo acuerdo en cualquier tiempo y lugar a solicitud de alguna de las partes. Los representantes de las partes tendrán autoridad para decidir sobre los asuntos de competencia del CMI.
- El CMI tendrá un presidente y un secretario que deberá pertenecer a cada una de las empresas. El comité será presidido, en forma alternativa por periodos de un año, iniciando por uno de los miembros nombrados por **CT&T**.
- Las decisiones se tomarán por voto unánime de las partes.
- Las decisiones del CMI se harán constar de Actas, suscritas por quienes actúen como presidente y secretario.